

お客様との技術の架け橋



会社案内

Company Profile

三和真空株式会社



# お客様との技術の架け橋

確かな技術で、信頼をつなぎ、未来を支える

## 企業理念

三和真空株式会社は、創業以来、真空関連の部材・装置の調達を通じて、お客様のものづくりを支えてまいりました。

メーカー様の優れた技術や製品を、お客様の課題や現場のニーズに結びつける「技術の架け橋」であること。

必要なものを、必要なときに、確かな品質でお届けし、お客様の安定稼働と生産性向上に貢献する。

その積み重ねこそが、私たちの使命です。

これからも、取引先様と社員一同が力を合わせ、

「お客様と技術をつなぎ架け橋」として誠実に着実に前進してまいります。

## 会社概要

社名 三和真空株式会社

所在地 〒143-0013  
東京都大田区大森南4-6-15  
テクノFRONT森ヶ崎307

TEL:03-5735-5656 FAX:03-5735-5656  
mail:info@sanwa-vacuum.co.jp  
<https://www.sanwa-vacuum.co.jp/>

- |       |                                    |
|-------|------------------------------------|
| 設立    | • 1988年5月24日                       |
| 資本金   | • 4,500万円                          |
| 代表取締役 | • 鹿村 優                             |
| 関連会社  | • 三和精密工業株式会社                       |
| 取引銀行  | • きらぼし銀行 日本政策金融公庫<br>商工組合中央金庫 横浜銀行 |

## 沿革

- |         |                      |
|---------|----------------------|
| 1986年5月 | 三和精密工業株式会社の真空部門として設立 |
| 1988年5月 | 三和真空株式会社として独立        |
| 1994年4月 | 入江工研株式会社のパートナー企業に    |
| 2011年5月 | オリジナル継手の販売開始         |

# 半導体製造装置における配管とは



半導体製造装置・ラインなどには、用途に応じてさまざまな配管が使われています。

ガスの供給・排気、真空の維持、冷却水の循環など、さまざまな機能を支えるために、配管や継手、バルブ、ポンプ接続部など、多様な部材が組み合わされています。

それぞれの用途や環境に合わせて、最適な配管部品が選定・配置されることで、装置の安定稼働と高い信頼性を実現しています。

## CHECK 配管の主な役割

- ガス・薬液の供給と排気
- 真空の確保
- 冷却水の循環
- 装置・機器の接続

## その中に「ベローズ・フレキ」と呼ばれる特殊配管があります

ベローズ・フレキシブルチューブは、配管の伸縮・変位吸収・振動緩和などの役割を持つ、柔軟性を備えた特殊配管部品です。用途や構造に応じて、以下のような主な種類があります。

### 溶接ベローズ



多数の薄板を溶接して構成した高精度タイプ

- 耐圧性・気密性に優れ、真空・高純度プロセスに最適です。

### 成形ベローズ



チューブを成形加工して作る汎用タイプ

- コストと性能のバランスが良く、幅広い用途に対応します。

### フレキシブルチューブ



柔軟な配管ルートに適したチューブタイプ

- 長尺・曲げ配管に適し、施工性に優れています。

# フレキシブルチューブとは

フレキシブルチューブは、波形加工された柔軟性の高い金属チューブです。

真空配管において、柔軟性を確保するために設計された金属製のチューブで、配管の誤差吸収や柔軟なルート構成、直接配管が難しい箇所の接続に適しています。口径や長さ、両端の金具の種類によって、多種多様な使い分けをされています。

「ベロー・フレキ」の3つの主要タイプのひとつです。

- ✓ 配管接続時の誤差吸収に役立つ
- ✓ 柔軟な配管ルートに対応しやすい
- ✓ 真空装置・ポンプ接続部などで使いやすい

## 構造と特徴



### 誤差吸収

配管接続時の芯ズレや寸法誤差を吸収します



### 施工性

曲げやすく、狭いスペースでも施工が容易です



### 配管自由度

柔軟な配管ルートの構成が可能です

## 使用イメージ



直接配管が難しい箇所にも対応

装置・真空ポンプ・配管接続部で活躍



フレキシブルチューブは、柔軟な配管と誤差吸収を両立できる配管部品です。

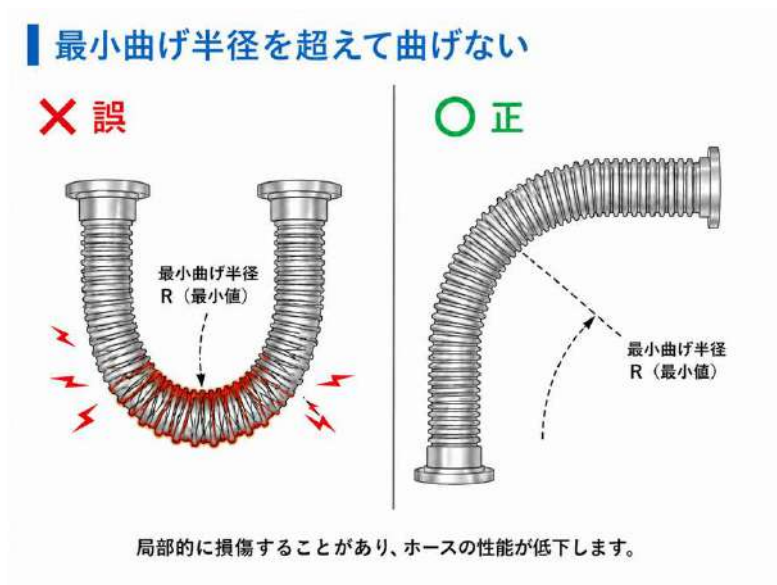
# フレキシブルチューブの正しい取り付け方

真空配管の性能を保ち、早期破損・漏れを防ぐための基本ポイント

## 基本姿勢

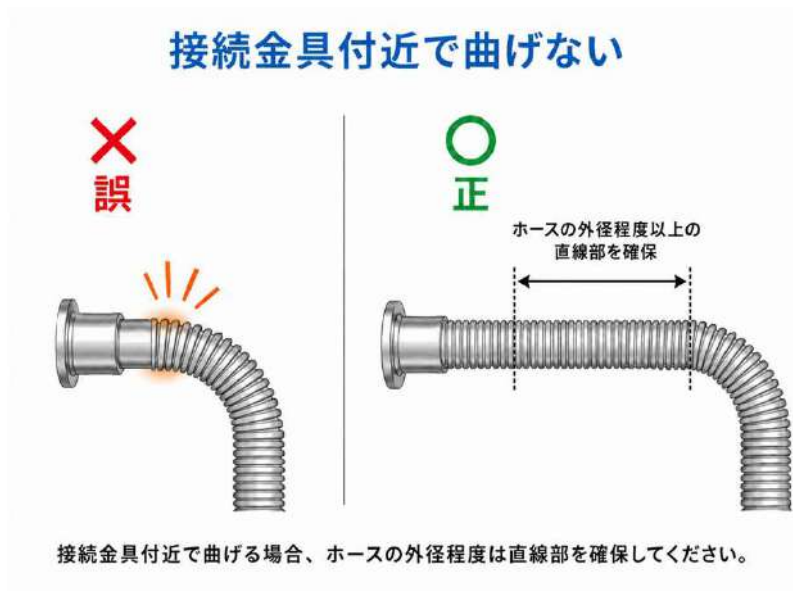
フレキシブルチューブは「自由に曲げられる配管」ではなく、振動吸収・芯ずれ吸収のための部材です。無理な曲げ、ねじれ、引張り、圧縮がかかる取り付けは、寿命低下やリークの原因になります。

### 注意点 1 最小曲げ半径を超えて曲げない



局所的に損傷することがあり、ホースの性能が低下します。曲げはホース中央部で大きな半径を取り、最小曲げ半径を下回らないようにします。

### 注意点 2 接続金具付近で曲げない



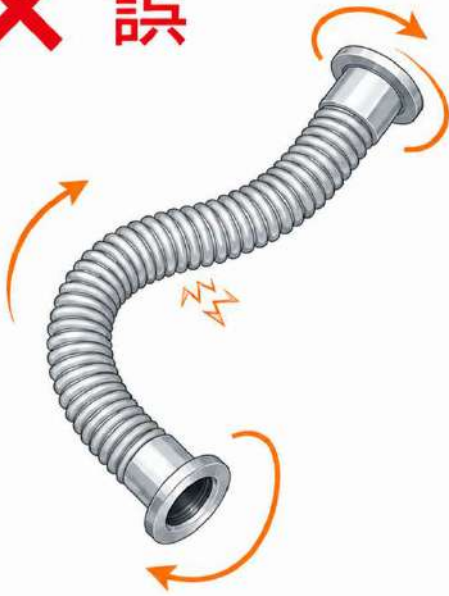
# フレキシブルホース 取り付け時の実務チェック

施工時に確認したい代表的なポイント

## 注意点 3 ホースをねじらない

### ホースをねじらない

× 誤



○ 正



ホースをねじると局所的な損傷を引き起こし、ホースの性能が低下します。

ホースをねじると局所的な損傷を引き起こし、ホースの性能が低下します。締付け時にホース本体が一緒に回らないよう、相手側・金具側を保持します。

## 取り付け時の確認

### 1. 適合部品を確認

フランジ、ガスケット、Oリング、センターリング等の適合を確認します。

### 2. シール面を確認

シール面に傷・異物・汚れがないことを確認します。

### 3. 均等に締め付け

片締めを避け、接続部を均等に締め付けます。

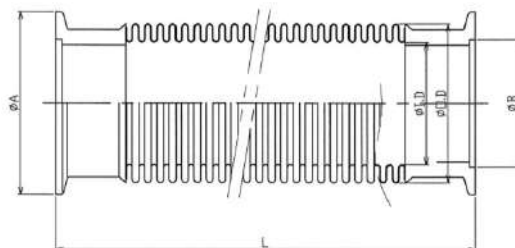
### 4. メーカー推奨を優先

指定がある場合は、推奨トルク・施工条件を優先します。

## 使用前点検

取り付け後は、接続部の締め付け状態、シール部、干渉、過度な曲げを確認します。真空用途では、運転条件に応じてリークチェックを行い、異常がないことを確認します。

## NWフレキシブルチューブ ISO-KF FLEXIBLE TUBE



型式 Model	フランジサイズ Flange Size	I.D 内径(mm)	O.D 外径(mm)	A	B	最小曲げ 半径(mm)	収縮率(%)
SFT-16N	NW16	20.4	30.5	30	17.2	70	4
SFT-25N	NW25	27.0	36.0	40	26.2	90	4
SFT-40N	NW40	41.0	54.0	55	41.2	120	8
SFT-50N	NW50	53.5	70.0	75	52.2	140	11
SFT-63N	NW63	64.0	86.0	87	70.2	150	6
SFT-80N	NW80	77.0	99.0	114	83	220	7
SFT-100N	NW100	101.5	125.5	134	102	280	10

### 【特徴】

フレキシブルチューブは、その名の通りフレキシブルに曲げることができます。そのため、配管接続時の誤差吸収、接続の容易化に役立ちます。

### 【ご発注時のご指定例】

NW16フランジ、長さ340mmの場合→「SFT-16N-340」にてご発注ください

NW50フランジ、長さ500mmの場合→「SFT-50N-500」にてご発注ください

**SFT**

型式  
Model

**-25N**

フランジサイズ  
Flange size

**-500**

全長  
Length

◇長さはお客様のご要望に合わせて5mm単位で1本より製作を承ります。

◇規格在庫としてご用意のある口径長さ別の一覧は別紙ございますので、ご覧ください

お気軽にお問い合わせください

材質	Material
フランジ/316L	FLANGE/316L
チューブ/316L	TUBE/316L

※ステンレス鋼ASTM規格

Heリーク検査による検査レート  
<5.0x 10<sup>-8</sup> Pa · m<sup>3</sup>/sec

豊富な長さ違い品をご用意 NWフレキシブルチューブ  
ISO-KF FLEXIBLE TUBE



従来のNW40のフレキは500、1000、  
1500、2000mmのみでした

**欲しい長さがあるかも！**

ラインナップを拡充し  
100、150、200、250、300、350、400、500、  
1000、1500、2000mmを  
ラインナップしました！

**短納期対応も！**



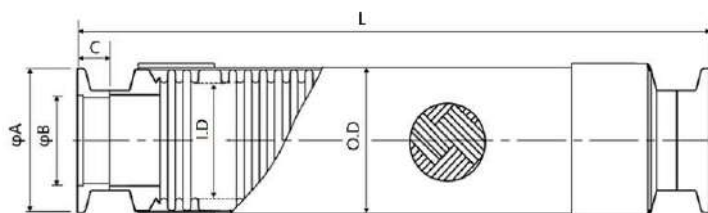
豊富な長さ違い品を在庫しております

在庫あるものは即納です  
無くても概ね2週間にて対応いたします  
ご注文いただければさらにラインナップを増やします

お気軽にお問い合わせください。

別途在庫リストをご参照下さい

## NWフレキシブルチューブ（ブレード付） ISO-KF BRAIDED FLEXIBLE TUBE



型式 Model	フランジサイズ Flange Size	I.D. 内径(mm)	O.D. 外径(mm)	φA	φB	C	t 板厚	最小曲げ半径	
								固定	繰り返し
SFTB-16N	NW16	20.4	32.5	30	17.2	20	0.2	80	140
SFTB-25N	NW25	27.0	38.0	40	26.2	20	0.2	90	140
SFTB-40N	NW40	41.0	56.0	55	41.2	20	0.25	130	170
SFTB-50N	NW50	53.5	72.0	75	52.2	20	0.25	150	190

### 【特徴】

ブレード付きフレキシブルチューブは、通常のフレキシブルチューブをステンレスのブレードで包むことで、耐久性をあげています。  
そのため内圧が高い場面や、配管同士こすれる場合などにおすすめです。

### 【ご発注時のご指定例】

NW16フランジ、長さ340mmの場合→「SFT-16N-340」にてご発注ください  
NW50フランジ、長さ500mmの場合→「SFT-50N-500」にてご発注ください

**SFTB**

型式  
Model

**-25N**

フランジサイズ  
Flange size

**-500**

全長  
Length

◇長さはお客様のご要望に合わせて1本より製作を承ります。

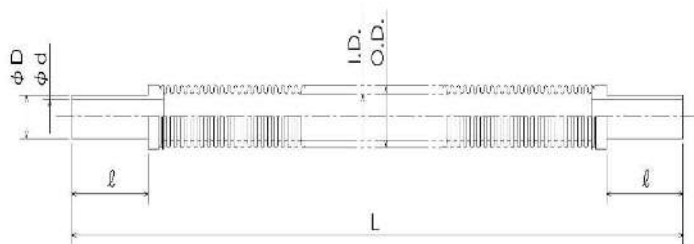
材質	Material
フランジ/304	FLANGE/304
チューブ/316L	TUBE/316L
ブレード/304	BRAID/304

※ステンレス鋼ASTM規格

お気軽にお問い合わせください

Heリーク検査による検査レート  
<5.0x 10<sup>-8</sup> Pa・m<sup>3</sup>/sec

## パイプエンドフレキシブルチューブ PIPE END FLEXIBLE TUBE



型式 Model	呼び径 Nominal dia	I.D 内径 (mm)	O.D 外径 (mm)	φD	φd	ℓ	最小曲げ半径	
							固定	繰り返し
SFP-635	1/4	6.3	9.6	6.35	4.35	20	25	80
SFP-952	3/8	8.5	12.3	9.52	7.52	20	32	120
SFP-127	1/2	10.0	14.3	12.7	10.3	25	30	100
SFP-191	3/4	15.0	20.0	19.05	16.05	25	35	125

### 【特徴】

フレキシブルチューブは、その名の通りフレキシブルに曲げることができます。

そのため、配管接続時の誤差吸収に役立ちます。

NWフランジのフレキシブルチューブより細めなパイプエンドフレキシブルチューブをラインナップいたしました。

### 【ご発注時のご指定例】

1/4インチ、長さ340mmの場合→「SFP-635-340」にてご発注ください

3/4インチ、長さ500mmの場合→「SFP-191-500」にてご発注ください

**SFP**

型式  
Model

**-635**

フランジサイズ  
Flange size

**-500**

全長  
Length

◇長さはお客様のご要望に合わせ  
100、250、400mm等規格外の長さも1本より  
製作を承ります。

材質	Material
フランジ/316L	FLANGE/316L
チューブ/316L	TUBE/316L

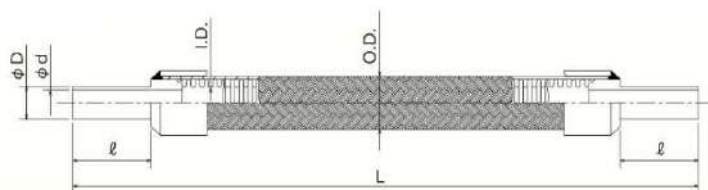
※ステンレス鋼ASTM規格

お気軽にお問い合わせください

Heリーク検査による検査レート  
<5.0x 10<sup>-8</sup> Pa · m<sup>3</sup>/sec

# パイプエンドフレキシブルチューブ（ブレード付）

## PIPE END BRAIDED FLEXIBLE TUBE



型式 Model	呼び径 Nominal dia	I.D 内径 (mm)	O.D 外径 (mm)	φD	φd	ℓ	最小曲げ半径	
							固定	繰り返し
SFPB-635	1/4	6.3	10.6	6.35	4.35	20	25	80
SFPB-952	3/8	8.5	13.2	9.52	7.52	20	32	120
SFPB-127	1/2	10.0	15.8	12.7	10.3	25	30	100
SFPB-191	3/4	15.0	21.5	19.05	16.05	25	35	125

### 【特徴】

細めなパイプエンドフレキシブルチューブをステンレスのブレードで包むことで耐久性をあげています。

そのため内圧が高い場面や、配管同士がこすれす場合などにおすすめです。

### 【ご発注時のご指定例】

1/4インチ、長さ340mmの場合→「SFPB-635-340」にてご発注ください

3/4インチ、長さ500mmの場合→「SFPB-191-500」にてご発注ください

**SFPB**

型式  
Model

**-635**

フランジサイズ  
Flange size

**-500**

全長  
Length

材質	Material
フランジ/304	FLANGE/304
チューブ/316L	TUBE/316L
ブレード/304	BRAID/304

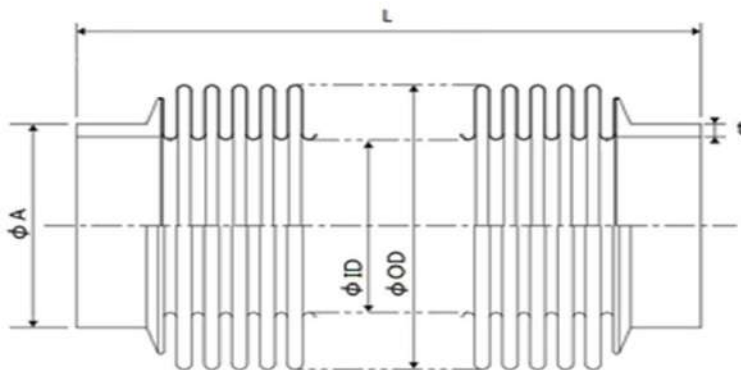
◇長さはお客様のご要望に合わせて  
100、250、400mm等規格外の長さも1本より  
製作を承ります。

※ステンレス鋼ASTM規格

お気軽にお問い合わせください

Heリーク検査による検査レート  
<5.0x 10<sup>-8</sup> Pa · m<sup>3</sup>/sec

## パイプエンドフレキシブルチューブ PIPE END FLEXIBLE TUBE



型式 Model	パイプサイズ Pipe Size	ID 内径(mm)	O.D 外径(mm)	φA	t	最小曲げ 半径 (mm)	収縮率 (%)
SFTP-15A	15A	20.4	30.5	21.7	2.1	70	4
SFTP-25A	25A	27.0	36.0	27.2	2.8	90	4
SFTP-40A	40A	41.0	54.0	42.7	2.8	120	8
SFTP-50A	50A	53.5	70.0	60.5	2.8	140	11
SFTP-80A	80A	77.0	99.0	89.1	3.0	220	7
SFTP-100A	100A	101.5	125.5	114.3	3.0	280	10

【ご発注時のご指定例】

15Aパイプ、長さ340mmの場合→「SFTP-15A-340」にてご発注ください  
50Aパイプ、長さ500mmの場合→「SFTP-50A-500」にてご発注ください

**SFTP**  
型式  
Model

**-25A**  
パイプサイズ  
Flange size

**-500**  
全長  
Length

◇長さはお客様のご要望に合わせて  
5mm単位で1本より製作を承ります。

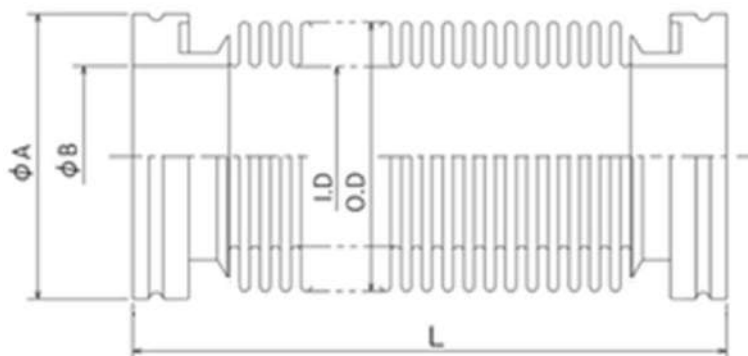
材質	Material
パイプ/316L	PIPE/316L
チューブ/316L	TUBE/316L

お気軽にお問い合わせください

※ステンレス鋼ASTM規格

Heリーク検査による検査レート  
<5.0x 10<sup>-8</sup> Pa · m<sup>3</sup>/sec

## ISOフランジフレキシブルチューブ ISO FLANGE FLEXIBLE TUBE



型式 Model	フランジサイズ Flange Size	I.D. 内径(mm)	O.D. 外径(mm)	φA	φB	最小曲げ 半径 (mm)	収縮率 (%)
SFTI-K80	ISO-K80	77.0	99.0	89.1	3.0	220	7
SFTI-K100	ISO-K100	101.5	125.5	114.3	3.0	280	10

【ご発注時のご指定例】

ISO-K80フランジ、長さ340mmの場合→「SFTI-K80-340」にてご発注ください  
ISO-K100フランジ、長さ500mmの場合→「SFTI-K100-500」にてご発注ください

**SFTI**

型式  
Model

**-K80**

フランジサイズ  
Flange size

**-500**

全長  
Length

○長さはおお客様のご要望に合わせて  
5mm単位で1本より製作を承ります。

その他の口径は別途お問い合わせください。

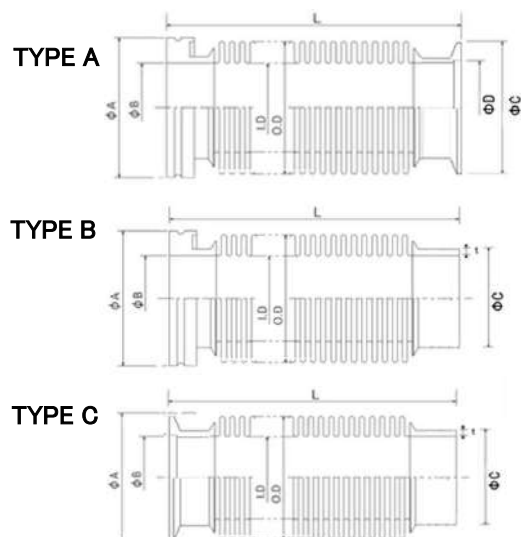
お気軽にお問い合わせください

材質	Material
フランジ/316L	FLANGE/316L
チューブ/316L	TUBE/316L

※ステンレス鋼ASTM規格

Heリーク検査による検査レート  
<5.0x 10<sup>-8</sup> Pa · m<sup>3</sup>/sec

## 異種フランジフレキシブルチューブ DIFFERENT FLANGE TYPES FLEXIBLE TUBE



型式 Model	フランジサイズ Flange Size	TYPE	I.D.	O.D.	A	B	C	D	t	最小曲げ 半径(mm)	収縮率 (%)
			内径(mm)	外径(mm)							
SFTD-K80-80N	ISO-K80+NW80	A	77.0	99.0	110.0	83.2	114.0	83.0	-	220	7
SFTD-K100-100N	ISO-K100+NW100	A	101.5	125.5	130.0	102.2	134.0	102.0	-	280	10
SFTD-K80-80A	ISO-K80+80A	B	77.0	99.0	110.0	83.2	89.1	-	3.0	220	7
SFTD-K100-100A	ISO-K100+100A	B	101.5	125.5	130.0	102.2	114.3	-	3.0	280	10
SFTD-15A-16N	15A+NW16	C	20.4	30.5	30.0	17.2	21.7	-	2.1	70	4
SFTD-25A-25N	25A+NW25	C	27.0	36.0	40.0	26.2	27.2	-	2.8	90	4
SFTD-40A-40N	40A+NW40	C	41.0	54.0	55.0	41.2	42.7	-	2.8	120	8
SFTD-50A-50N	50A+NW50	C	53.5	70.0	75.0	52.2	60.5	-	2.8	140	11
SFTD-80A-80N	80A+NW80	C	77.0	99.0	114.0	83	89.1	-	3.0	220	7
SFTD-100A-100N	100A+NW100	C	101.5	125.5	134.0	102	114.3	-	3.0	280	10

### 【ご発注時のご指定例】

50Aパイプ+NW50フランジ、長さ500mmの場合→「SFTD-50A-50N-500」にてご発注ください  
 ISO-K80フランジ+NW80フランジ、長さ300mmの場合→「SFTD-K80-80N-300」にてご発注ください  
 ISO-K100フランジ+100Aパイプ、長さ150mmの場合→「SFTD-K100-100N-150」にてご発注ください

### SFTD -50A-50N -500

型式 フランジサイズ 全長  
 Model Flange size Length

◇長さはお客様のご要望に合わせて1本より5mm  
 単位で製作を承ります。

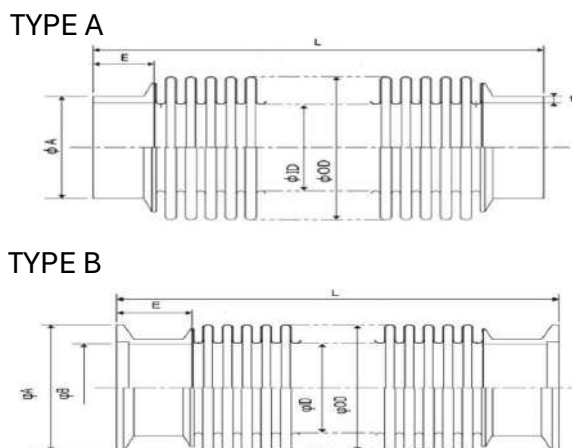
お気軽にお問い合わせください

材質	Material
フランジ/316L	FLANGE/316L
チューブ/316L	TUBE/316L

※ステンレス鋼ASTM規格

Heリーク検査による検査レート  
 $<5.0 \times 10^{-8} \text{ Pa} \cdot \text{m}^3/\text{sec}$

## ソフトフレキシブルチューブ SOFT FLEXIBLE TUBE



型式 Model	フランジサイズ Flange Size	TYPE	I.D 内径 (mm)	O.D 外径 (mm)	板厚	φA	φB	t	E
SFTSP-25A	25A	A	26.8	36.2	0.20	34.0	-	2.8	15
SFTSP-32A	32A	A	40.7	55.0	0.25	42.7	-	2.8	15
SFTSP-40A	40A	A	40.7	55.0	0.25	48.6	-	2.8	15
SFTSP-50A	50A	A	54.5	71.5	0.25	60.5	-	2.8	15
SFTSP-65A	65A	A	62.6	84.7	0.25	76.3	-	3.0	15
SFTSP-80A	80A	A	77.5	101.6	0.25	89.1	-	3.0	15
SFTSP-100A	100A	A	99.8	125.5	0.25	114.3	-	3.0	15
SFTS-25N	NW25	B	26.8	36.2	0.20	40.0	26.2	-	18
SFTS-40N	NW40	B	40.7	55.0	0.25	55.0	41.2	-	18
SFTS-50N	NW50	B	54.5	71.5	0.25	75.0	52.2	-	18
SFTS-80N	NW80	B	77.5	101.6	0.25	114.0	83.0	-	20
SFTS-100N	NW100	B	99.8	125.5	0.25	134.0	102.0	-	20

### 【特徴】

従来のフレキシブルチューブより柔軟性があります。  
成形ベローズより板厚が厚いため、耐腐食性も期待できます。

※長さはお客様のご希望に合わせ  
5 mm単位で1本から製作を承ります。

両端のフランジ、端管はご自由にカスタマイズ可能です。

材質	Material
フランジ/316L	FLANGE/316L
チューブ/316L	TUBE/316L

※ステンレス鋼ASTM規格

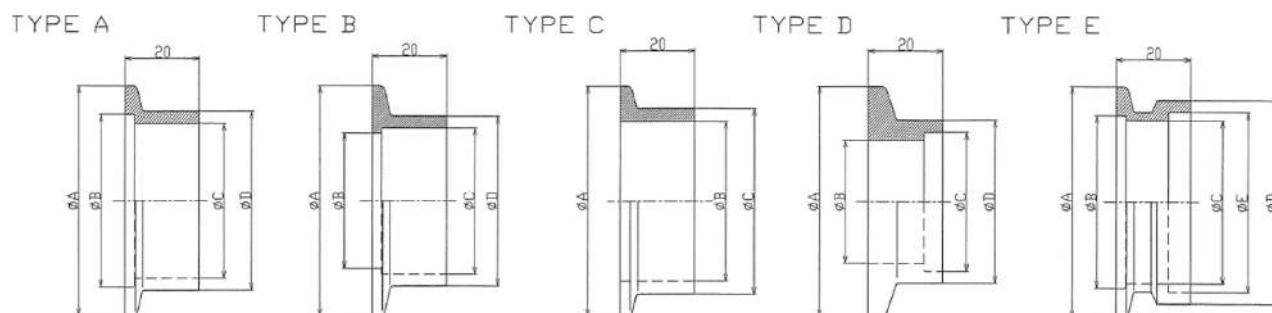
Heリーク検査による検査レート  
<5.0x 10<sup>-8</sup> Pa · m<sup>3</sup>/sec

## NWショートフランジ ISO-KF FLANGE



材質	Materials
304	304

※ステンレス鋼ASTM規格



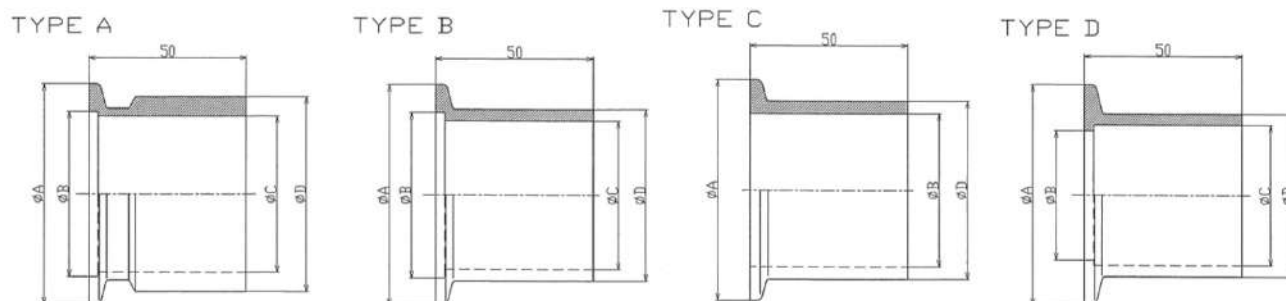
型式 Model	フランジサイズ Flange Size	TYPE	A	B	C	D	E
SF-10N-20	NW10	A	30	12.2	10	13.8	-
SF-16N-20	NW16	E	30	17.2	17.5	21.7	17.5
SF-25N-20	NW25	A	40	26.2	24	27.2	-
SF-25N-25A-20L	NW25	E	40	26.2	24	34	28.5
SF-40N-20	NW40	A	55	41.2	39	42.7	-
SF-40N-40A-20L	NW40	E	55	41.2	39	48.6	43
SF-50N-20	NW50	B	75	52.2	54.9	60.5	-
SF-63N-20	NW63	C	87	70.2	76.3	-	-
SF-80N-20	NW80	D	114	83	89.7	98	-
SF-100N-20	NW100	D	134	102	114.9	118	-
SF-160N-20	NW160	D	190	153	165.6	170	-

## NWロングフランジ ISO-KF LONG FLANGE



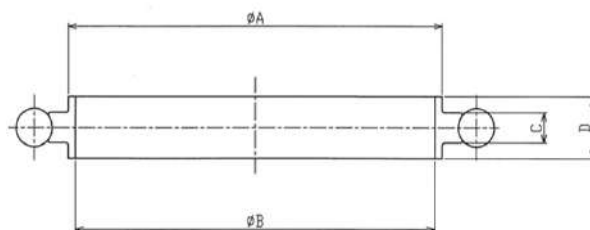
材質	Materials
304	304

※ステンレス鋼ASTM規格



型式 Model	フランジサイズ Flange Size	TYPE	φ A	φ B	φ C	φ D
SF-10N-50	NW10	B	30	12.2	10	13.8
SF-16N-50	NW16	A	30	17.2	17.5	21.7
SF-25N-50	NW25	B	40	26.2	24	27.2
SF-40N-50	NW40	B	55	41.2	39	42.7
SF-50N-50	NW50	D	75	52.2	54.9	60.5
SF-63N-50	NW63	C	87	70.2	-	76.3

## NWセンターリング ISO-KF CENTER RING

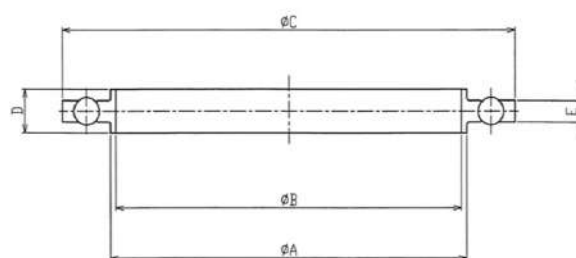


材質	Material
リング/316L	Ring/316L
Oリング/フッ素ゴム	O-ring/FKM

※ステンレス鋼ASTM規格

型式 Model	フランジサイズ Flange Size	φA	φB	C	D
SCR-10N	NW 10	12	10	3.9	8
SCR-16N	NW 16	17	16	3.9	8
SCR-25N	NW 25	26	25	3.9	8
SCR-40N	NW 40	41	40	3.9	8
SCR-50N	NW 50	52	50	3.9	8
SCR-63N	NW 63	70	68	3.9	8
SCR-80N	NW 80	82.5	80	4	8
SCR-100N	NW100	101.5	98.8	4	8
SCR-160N	NW160	152.1	149	4	8

# NWアウターリング付 センターリング ISO-KF INNER RING + OUTER RING



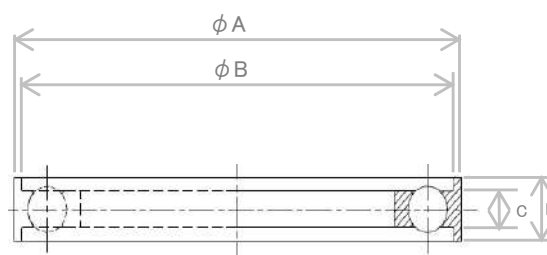
材質	Material
リング/316L,アウター/304	Ring/316L,Outer/304
Oリング/フッ素ゴム	O-ring/FKM

※ステンレス鋼ASTM規格

型式 Model	フランジサイズ Flange Size	$\phi A$	$\phi B$	$\phi C$	D	E
SCRO-16N	NW16	17	16	30	8	3.9
SCRO-25N	NW 25	26	25	42	8	3.9
SCRO-40N	NW 40	41	40	57	8	3.9
SCRO-50N	NW 50	52	50	75	8	3.9
SCRO-63N	NW 63	70	68	89	8	3.9
SCRO-80N	NW 80	82.5	80	110	8	4
SCRO-100N	NW100	101.5	98.8	130	8	4
SCRO-160N	NW160	152.1	149	178.5	8	4

# NWアウターリング付 センターリング (H型)

## ISO-KF INNER RING + OUTER RING

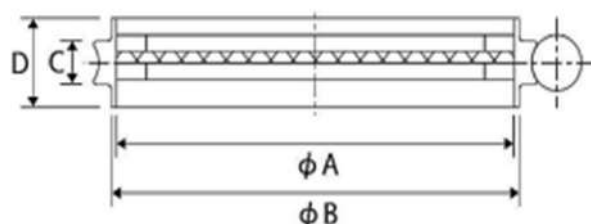


材質	Material
リング/316L	Ring/316L, Outer/304
Oリング/フッ素ゴム	O-ring/FKM

※ステンレス鋼ASTM規格

型式 Model	フランジサイズ Flange Size	$\phi A$	$\Phi B$	C	D
SCRH-10/16N	NW 10/16	32	30.2	3.9	7
SCRH-25N	NW 25	42	40.2	3.9	7
SCRH-40N	NW 40	57	55.2	3.9	7
SCRH-50N	NW 50	77	75.2	3.9	7

## NWメッシュ付センターリング ISO-KF CENTER RING WITH MESH



材質	Material
リング/304	Ring/304
メッシュ/304	Mesh/304
Oリング/フッ素ゴム	O-ring/FKM

※ステンレス鋼ASTM規格

○標準品のメッシュは、8メッシュ、線径0.6mmとなります。  
その他の仕様のメッシュはお問い合わせください。

型式	フランジサイズ	φA	φB	C	D
Model	Flange Size				
SCR-25N-M	NW 25	25	26	3.9	8
SCR-40N-M	NW 40	40	41	3.9	8
SCR-50N-M	NW 50	50	52	3.9	8

◇メッシュとは1インチ25.4mm内にある目数を表しており、網目の大きさを表す単位です。

例：8メッシュの場合、25.4mm内に目数が8個あります。

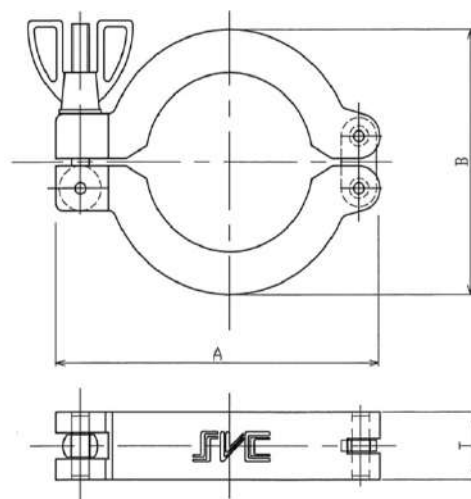
## NW Oリング ISO-KF O-RING



材質	Material
フッ素ゴム	FKM

製品No.	フランジサイズ	A	B
Model Number	Flange Size		
SO-16N-V	NW10/16	18	5
SO-25N-V	NW25	28	5
SO-40N-V	NW40	42	5
SO-50N-V	NW50	55	5
SO-63N-V	NW63	73	5
SO-80N-V	NW80	88.27	5.33
SO-100N-V	NW100	107.32	5.33
SO-160N-V	NW160	158.12	5.33

## NWクランプ ISO-KF CLAMP

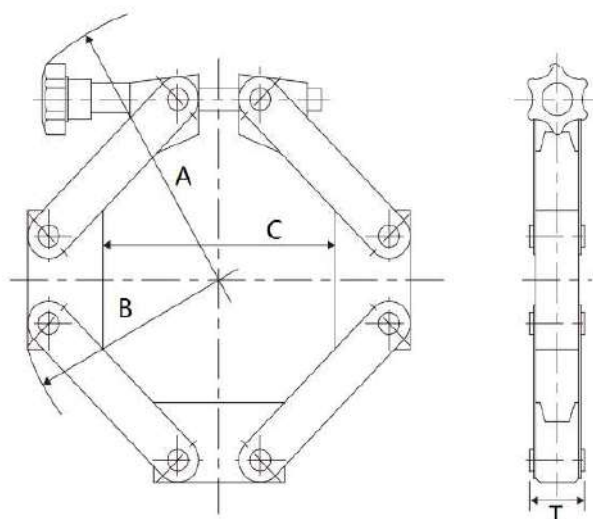


材質	Material
本体/アルミ,その他/ステンレス	Body/AL,Others/304

※ステンレス鋼ASTM規格

型式 Model	フランジサイズ Flange Size	A	B	T
SC-10N	NW10	62	40	17
SC-16N	NW16	62	40	17
SC-25N	NW25	72	54	17
SC-40N	NW40	90	70	17
SC-50N	NW50	122	92	24

## NWチェーンクランプ ISO-KF CHAIN CLAMP

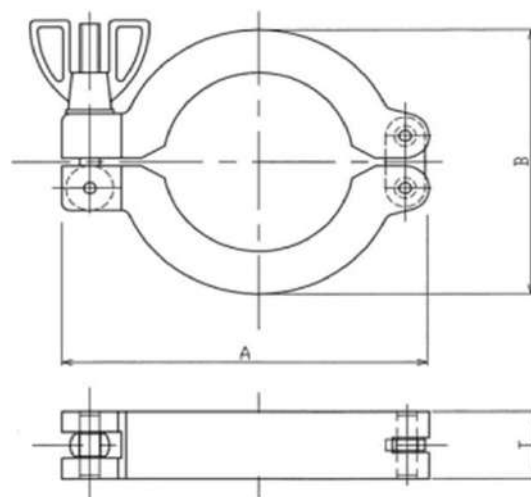


材質	Material
本体/アルミ,ステンレス	Body/AL,304

※ステンレス鋼ASTM規格

型式	フランジサイズ	A	B	C	T	ブロック数
Model	Flange Size					
SCC-80N	NW80	230	165	100	37	4
SCC-100N	NW100	260	185	122	37	5
SCC-160N	NW160	300	228	178	37	5
SCC-200N	NW200	360	239	300	37	6
SCC-250N	NW250	400	288	350	37	7

## NWステンレスクランプ ISO-KF SUS CLAMP



材質	Material
304	304

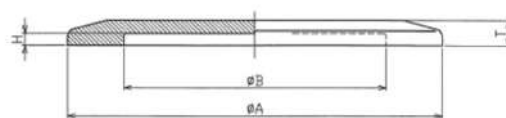
※ステンレス鋼ASTM規格

製品No. Model Number	フランジサイズ Flange Size	A	B	T
SCS-10N	NW10	63	42	17
SCS-16N	NW16	63	42	17
SCS-25N	NW25	75	52	17
SCS-40N	NW40	94	66	17
SCS-50N	NW50	123	90	20

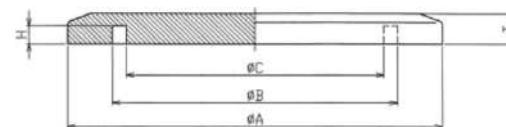
## NWブランクフランジ ISO-KF BLANK FLANGE



TYPE : A



TYPE : B



材質	Materials
304	304

※ステンレス鋼ASTM規格

型式 Model	フランジサイズ Flange Size	TYP E	φA	φB	φC	T	H
SBF-10N	NW10	A	30	12.2	-	5	2.5
SBF-16N	NW16	A	30	17.2	-	5	2.5
SBF-25N	NW25	A	40	26.2	-	5	2.5
SBF-40N	NW40	A	55	41.2	-	5	2.5
SBF-50N	NW50	A	75	52.2	-	5	2.5
SBF-63N	NW63	B	87	70.2	64	5	2.5
SBF-80N	NW80	B	114	83	73	11	6.5
SBF-100N	NW100	B	134	102	92	11	6.5
SBF-160N	NW160	B	190	153	143	11	6.5

## NW 保護キャップ ISO-KF PROTECTION CAP



型式	フランジサイズ
Model	Flange Size
SP- 16N	NW10/16N
SP- 25N	NW25
SP- 40N	NW40
SP- 50N	NW50
SP- 63N	NW63
SP- 80N	NW80
SP-100N	NW100
SP-160N	NW160

材質	Material
ポリエチレン	PE

## ISO保護キャップ ISO PROTECTION CAP



型式	フランジサイズ
Model	Flange Size
SP-ISOK-63N	ISO63
SP-ISOK-80N	ISO80
SP-ISOK-100N	ISO100
SP-ISOK-125N	ISO125
SP-ISOK-160N	ISO160

材質	Material
ポリエチレン	PE

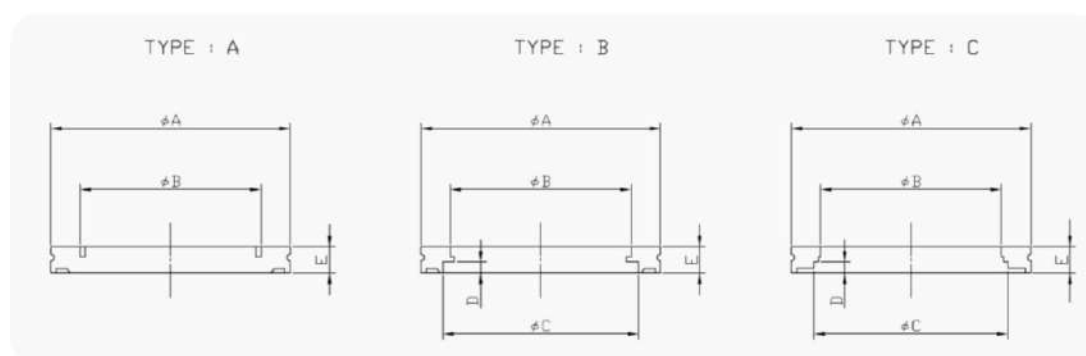
## ISO-Kフランジ ISO-K FLANGE



材質	Materials
304,316L	304,316L

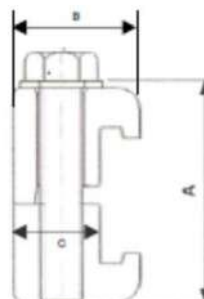
※ステンレス鋼ASTM規格

○316Lの場合には型式の末尾に「-316L」とご記載ください



型式 Model	フランジサイズ* Flange Size	TYPE	A	B	C	D	E
ISO-K-63-B	ISO63	A	95	70.2	-	-	12
ISO-K-80-B	ISO80	A	110	83.2	-	-	12
ISO-K-100-B	ISO100	A	130	102.2	-	-	12
ISO-K-160-B	ISO160	A	180	153.2	-	-	12
ISO-K-200-B	ISO200	A	240	213.2	-	-	12
ISO-K-63-65A	ISO63	C	95	70.2	76.8	5	12
ISO-K-80-80A	ISO80	C	110	83.2	89.8	5	12
ISO-K-100-100A	ISO100	C	130	102.2	114.8	5	12
ISO-K-160-150A	ISO160	C	180	153.2	165.8	5	12
ISO-K-200-200A	ISO200	B	240	213.2	217.8	5	12

## ISOダブルクロークランプ ISO DOUBLE CLAW CLAMP

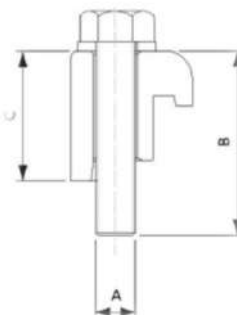


材質	Material
本体/アルミ,ステンレス	Body/AL,304

※ステンレス鋼ASTM規格

型式 Model	フランジサイズ Flange Size	A	B	C
SWC-M8	ISO63-ISO100	45	24	16
SWC-M10	ISO160-ISO250	45	28	20
SWC-M12	ISO320-ISO500	60	34	22

## ISOシングルクロークランプ ISO SINGLE CLAW CLAMP

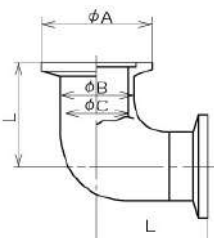


材質	Material
本体/アルミ,ステンレス	Body/AL,304

※ステンレス鋼ASTM規格

型式 Model	フランジサイズ Flange Size	A	B	T
SSC-M8	ISO63-ISO100	M8	35	23.5
SSC-M10	ISO160-ISO250	M10	35	23.5
SSC-M12	ISO320-ISO500	M12	50	30

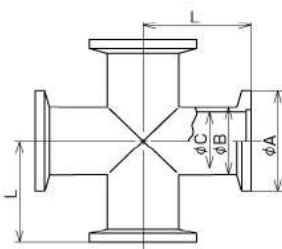
## NWエルボ ISO-KF ELBOW



材質	Material
304	304

型式 Model	フランジサイズ Flange Size	φA	φB	C	D
SE-10N(直角)	NW10	30	13.8	10	40
SE-16N(直角)	NW16	30	21.7	16	40
SE-25N	NW25	40	27.2	23	50
SE-40N	NW40	55	42.7	37.1	65
SE-50N	NW50	75	60.5	54.9	80
SE-63N	NW63	87	76.3	70	83
SE-80N	NW80	114	89.1	83	96
SE-100N	NW100	134	114.3	108	121

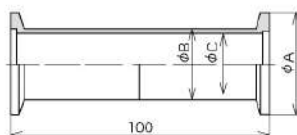
## NWクロス ISO-KF CROSS



材質	Material
304	304

型式 Model	フランジサイズ Flange Size	φA	φB	C	D
SX-10N	NW10	30	13.8	10	40
SX-16N	NW16	30	21.7	16	40
SX-25N	NW25	40	27.2	23	50
SX-40N	NW40	55	42.7	37.1	65
SX-50N	NW50	75	60.5	54.9	80
SX-63N	NW63	87	76.3	70	96
SX-80N	NW80	114	89.1	83	105
SX-100N	NW100	134	114.3	108	125

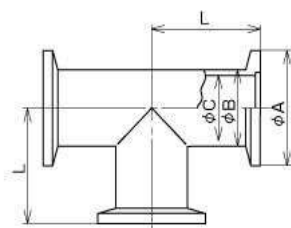
## NWニップル ISO-KF NIPPLE



材質	Material
304	304

型式 Model	フランジサイズ Flange Size	φA	φB	φC
SN-10N	NW10	30	13.8	10
SN-16N	NW16	30	21.7	16
SN-25N	NW25	40	27.2	24
SN-40N	NW40	55	42.7	39
SN-50N	NW50	75	60.5	55
SN-63N	NW63	87	76.3	70
SN-80N	NW80	114	89.1	83

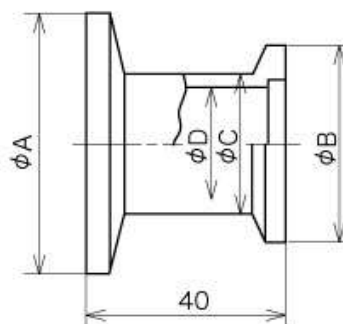
## NWティー ISO-KF TEE



材質	Material
304	304

型式 Model	フランジサイズ Flange Size	φA	φB	φC	L
ST-10N	NW10	30	13.8	10	40
ST-16N	NW16	30	21.7	16	40
ST-25N	NW25	40	27.2	23	50
ST-40N	NW40	55	42.7	37.1	65
ST-50N	NW50	75	60.5	54.9	80
ST-63N	NW63	87	76.3	70	96
ST-80N	NW80	114	89.1	83	105
ST-100N	NW100	134	114.3	108	125

## NWレギュレーター ISO-KF REDUCER



材質	Material
304	304

発注型式 model	フランジサイズ Flange Size	φA	φB	φC	φD
SR-10/16N	NW10/NW16	30	30	14	10
SR-10/25N	NW10/NW25	40	30	14	10
SR-16/25N	NW16/NW25	40	30	20	16
SR-16/40N	NW16/NW40	55	30	20	16
SR-25/40N	NW25/NW40	55	40	28	24
SR-25/50N	NW25/NW50	75	40	28	24
SR-40/50N	NW40/NW50	75	55	44	39
SR-50/80N	NW50/NW80	114	75	60.5	55
SR-50/100N	NW50/NW100	134	75	60.5	55

真空部品やコンポーネントの加工、溶接、表面処理など承れます

**製作実績：** 真空チャンバー(SUS/AL製)、各種部品、排気配管、基盤ホルダー等

精密機械加工

材料：SUS、AL、Cu、Mo、Ta など

溶接：アルゴン溶接、EB溶接 など

樹脂加工：テフロン、PEEK など

検査：Heリークディテクター

三次元測定



フレキ付き配管



超高真空チャンバー



超高真空チャンバー



内面 # 400研磨+電解研磨仕上げ



旋盤加工 Maxφ1400mm



角チャンバー Tig溶接



Tig溶接ビード

## 入江工研株式会社

本社：東京都千代田区内幸町2-2-3 日比谷国際ビル414

工場：埼玉県（テクニカルセンター）、愛媛県（内子工場・中山工場）

高次元で気密する**伸縮**の達人

The master of expansion and contraction  
at a higher level of airtightness



溶接ベローズ



成形ベローズ



アングルバルブ



直線・回転・磁気結合式導入機



コスラズⅡゲートバルブ 超大型角型高真空ゲートバルブ



### FFT\_Valve

2013年 超モノづくり部品大賞『奨励賞』受賞

FFT\_Valveはフィルム状のフレキシブル基板の量産に対応したバルブです。

## OXFORD APPLIED RESEARCH Ltd.

本社：Nanotech House, Nursery Road, North Leigh Business Park  
Witney, Oxfordshire United Kingdom

表面科学・ナノサイエンス研究用機器製造メーカー

### ミニ e-ビームエバポレータ Mini e-Beam Evaporators

OAR社のMini eビーム蒸着装置は、超高純度な薄膜を安定して成膜できる装置です。成膜速度の調整幅が広く、0.1Å/分以下から50Å/分以上まで細かくコントロールできるため、表面科学や薄膜の研究・開発に最適です。また、最大4種類の材料を同時に蒸着することができ、それぞれの材料ごとに成膜速度を個別に調整できます。装置はコンタミ防止・パーティクル抑制・高い信頼性を重視した設計で、可動部品がないシンプルな構造と、高効率な水冷方式により、安定した運用が可能です。



#### <用途>

- 数nmの薄膜作製、半導体ドーピング

#### <特徴>

- 冷却効率でコンタミネーションフリーの設計
- 材料はロッドまたはルツボ充填の選択
- 標準搭載のフラックスモニタリングプレートにより精密な膜厚コントロールが可能
- 1、4ポケットのタイプ 4ポケットタイプは各ポケットの独立制御で同時蒸着も可能なタイプあり

### サドルフィールド型アトムソース FAB110/FAB104

OAR社のアトムソースは、基板前処理やスパッタエッチング、アトムビーム蒸着に活用できる、コストパフォーマンスの高い原子ビーム装置です。

（旧VSW／旧Atomtech社商品）



#### <用途>

- 成膜前の基板クリーニング
- 常温接合前のサンプルのクリーニング、表面の活性化
- 半導体基板等のエッチング
- 微細加工
- リアクティブアトムビームエッチング

#### <特徴>

- 絶縁物や半導体試料へのダメージ低減
- 無電荷ビームのため、電場や磁場中でも曲がらず直進

### ピエゾエレクトリックガスドーズー PLV1000

OAR社の圧電式ガスドーズーは、全金属製で超高真空(UHV)環境にも対応した、高性能なガス供給バルブです。電圧の調整で従来の手動ノブと同じ感覚でガスの流量調整ができるのが特徴です。



#### <用途>

- 極微量ガス導入
- MBEガス導入
- ガスパルシング
- システム圧力コントロール

#### <特徴>

- リモートコントロール
- オールメタル
- 極微量コントロール
- PCコントロール

## 学術関係お取引先一覧

---

- ・青山学院大学
  - ・JAXA 宇宙航空研究開発機構
  - ・宇都宮大学
  - ・大阪大学
  - ・沖縄科学技術大学院大学
  - ・京都大学
  - ・慶應義塾大学
  - ・工学院大学
  - ・高知工科大学
  - ・埼玉大学
  - ・(独)産業技術総合研究所
  - ・芝浦工業大学
  - ・首都大学東京
  - ・上智大学
  - ・成蹊大学
  - ・千葉工業大学
  - ・中央大学
  - ・筑波大学
  - ・電気通信大学
  - ・東京大学
  - ・東京科学大学
  - ・東京電機大学
  - ・東京都立産業技術研究センター
  - ・東京都市大学
  - ・東京農工大学大学院
  - ・東京理科大学
  - ・東邦大学
  - ・東北大学
  - ・東洋大学
  - ・(株)豊田中央研究所
  - ・豊橋技術科学大学
  - ・名古屋大学
  - ・日本大学
  - ・兵庫県立大学
  - ・広島大学
  - ・復旦大学
  - ・物質・材料研究機構
  - ・法政大学
  - ・北海道大学
  - ・ミニマルファブ推進機構
  - ・明治大学
  - ・横浜国立大学
  - ・国立研究法人 理化学研究所
  - ・琉球大学
-

# WAFERサービス

## 各種ウェハお取り扱いございます

徹底した品質管理と優れた技術によりお客さまの用途に合わせてウェハをご用意致します

サイズ  $\phi 2'' \sim \phi 12''$

材質 シリコン、GaAS、サファイア等

伝導型 P型、N型

ドーパ材 Boron、Phos、Sb、As

その他 結晶方位、抵抗率、パーティクル、厚み、面状態等お問い合わせください



また膜付けも可能です

熱酸化膜

ポリシリコン膜（ドーパ、ノンドーパ）、

タンゲステン、Cu（メッキ）

レジストコーティング、プラズマSiN（Plasma Nitride）



詳細お問い合わせください

# その他いろいろ

長年にわたる真空業界での経験からいろいろ調達できます

ガスケット、継手、ICFフランジ  
アングルバルブ

各種フランジ付き継手配管、導入機  
改造、メンテナンス、修理

バイトンOリング、カルレッツ、  
各種シール材

ロータリーポンプ、ターボ分子ポンプ  
各種ウエハ

エルボ、ティー、クロス、ニップル  
真空計

工場消耗品、工具類、刃物類  
(親会社は機械工具商です)

外観検査装置、大気圧プラズマ発生装置  
薄膜実験装置、常温接合装置



普段使いでご使用になられるような  
消耗品類も  
安価にお取り扱いございます  
お気軽にお問い合わせくださいませ



詳細お問い合わせください



# 三 和 真 空 株 式 会 社

TEL : 03-5735-5656 FAX : 03-5735-5655

[info@sanwa-vacuum.co.jp](mailto:info@sanwa-vacuum.co.jp)

<https://www.sanwa-vacuum.co.jp/>