

お客様との技術の架け橋



会社案内

company profile

三和真空株式会社

お客様との技術の架け橋

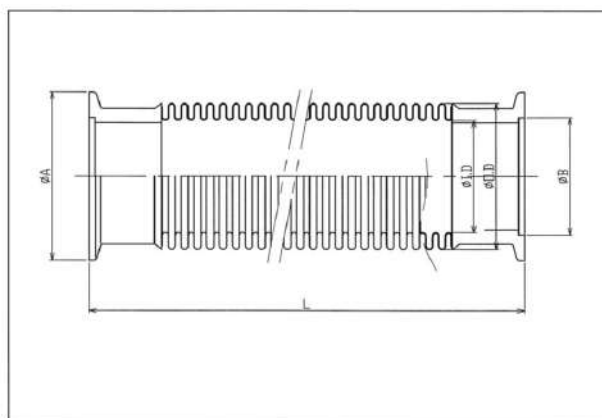
企業理念

創業以来、真空関係の部材・装置の調達で、
お客様のお役に立てればと精進してまいりました。
今後も、より幅広い範囲での、お客様のお役立ちを目的として、
パートナー企業様・社員一同協調してまい進していきます。

会社概要

社名	三和真空株式会社
所在地	〒143-0013 東京都大田区大森南4-6-15 テクノFRONT森ヶ崎307 TEL:03-5735-5656 FAX:03-5735-5655 mail:info@sanwa-vacuum.co.jp https://www.sanwa-vacuum.co.jp/
設立	1988年5月24日
代表取締役	鹿村 優
資本金	45,000千円
関連会社	三和精密工業株式会社
取引銀行	きらぼし銀行(旧東京都民銀行) 浜松町支店 三菱UFJ銀行 田町支店 横浜銀行 田町支店

NWフレキシブルチューブ ISO-KF FLEXIBLE TUBE



型式 Model	フランジサイズ Flange Size	I.D 内径(mm)	O.D 外径(mm)	A	B	最小曲げ 半径 (mm)	収縮率 (%)
SFT-16N	NW16	20.4	30.5	30	17.2	70	4
SFT-25N	NW25	27.0	36.0	40	26.2	90	4
SFT-40N	NW40	41.0	54.0	55	41.2	120	8
SFT-50N	NW50	53.5	70.0	75	52.2	140	11
SFT-80N	NW80	77.0	99.0	114	83	220	7
SFT-100N	NW100	101.5	125.5	134	102	280	10

【特徴】

フレキシブルチューブは、その名の通りフレキシブルに曲げることができます。そのため、配管接続時の誤差吸収に役立ちます。

【ご発注時ご指定例】

NW16フランジ、長さ340mmの場合→「SFT-16N-340」にてご発注ください
NW50フランジ、長さ500mmの場合→「SFT-50N-500」にてご発注ください

SFT

製品No.
model no.

-25N

フランジサイズ
flange size

-500

全長
length

※長さはおお客様のご要望に合わせ、100、250、400mm等規格外の長さも5ミリ単位で1本より製作を承ります。
※規格品としてご用意のある口径・長さ別の一覧は別紙がございますので、ご覧ください。

材質	Material
フランジ/316L	FLANGE/316L
チューブ/316L	TUBE/316L

※ステンレス鋼ASTM規格

お気軽にお問い合わせください。

Heリーク検査による検査レート
5.0 x 10⁻⁸ Pa・m³/sec 未満

豊富な長さ違い品をご用意 NWフレキシブルチューブ ISO-KF FLEXIBLE TUBE



欲しい長さがあるかも！

新しい規格では
100、150、200、250、300、350、400、500、
1000、1500、2000mmを
ラインナップしました！

一例ですが、
従来のNW40は
500、1000、1500、2000mmのみ

短納期対応も！



豊富な長さ違い品を規格品化、在庫品化しました。

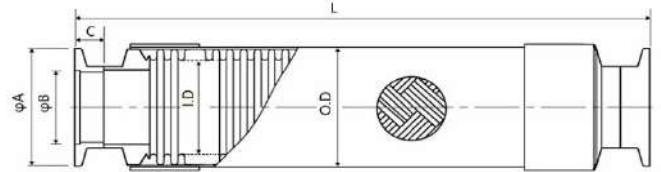
在庫有るものは即納です。
無くても概ね2週間にて対応いたします。

お気軽にお問い合わせ下さい。

別紙規格品リストをご参照下さい。

NWフレキシブルチューブ(ブレード付)

ISO-KF BRAIDED FLEXIBLE TUBE



型式 Model	フランジサイズ Flange Size	I.D 内径(mm)	O.D 外径(mm)	φA	φB	C	t 板厚	最小曲げ半径	
								固定	繰り返し
SFTB-16N	NW16	20.4	32.5	30	17.2	20	0.2	80	140
SFTB-25N	NW25	27.0	38.0	40	26.2	20	0.2	90	140
SFTB-40N	NW40	41.0	56.0	55	41.2	20	0.25	130	170
SFTB-50N	NW50	53.5	72.0	75	52.2	20	0.25	150	190

【特徴】

ブレード付きフレキシブルチューブは、通常のフレキシブルチューブをステンレスのブレードで包むことで、耐久性をあげています。
そのため内圧が高い場面や、配管同士こすれる場合などにおすすめです。

【ご発注時ご指定例】

NW16フランジ、長さ340mmの場合→「SFTB-16N-340」にてご発注ください
NW50フランジ、長さ500mmの場合→「SFTB-50N-500」にてご発注ください

SFTB -25N -500

製品No. フランジサイズ 全長
model no. flange size length

※長さはお客様のご要望に合わせ、1本より製作を承ります。
お気軽にお問い合わせください。

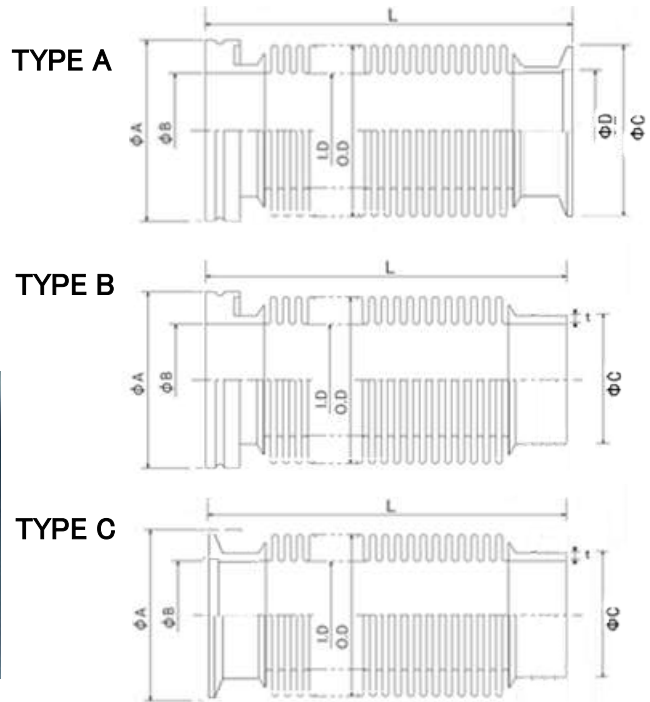
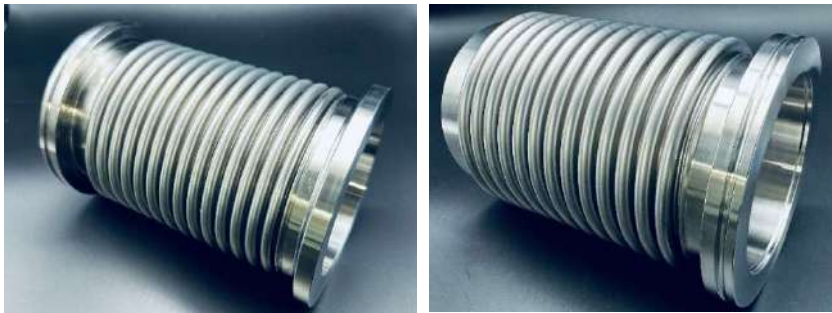
材質	Material
フランジ/304	FLANGE/304
チューブ/316L	TUBE/316L
ブレード/304	BRAID/304

※ステンレス鋼ASTM規格

Heリーク検査による検査レート

5.0 x 10⁻⁸ Pa・m³/sec 未満

異種フランジフレキシブルチューブ DIFFERENT FLANGE TYPES FLEXIBLE TUBE



型式 Model	フランジサイズ Flange Size	TYPE	I.D. 内径(mm)	O.D. 外径(mm)	A	B	C	D	t	最小曲げ 半径 (mm)	収縮率 (%)
SFTD-K80-80N	ISO-K80+NW80	A	77.0	99.0	110.0	83.2	114.0	83.0	-	220	7
SFTD-K100-100N	ISO-K100+NW100	A	101.5	125.5	130.0	102.2	134.0	102.0	-	280	10
SFTD-K80-80A	ISO-K80+80A	B	77.0	99.0	110.0	83.2	89.1	-	3.0	220	7
SFTD-K100-100A	ISO-K100+100A	B	101.5	125.5	130.0	102.2	114.3	-	3.0	280	10
SFTD-16A-16N	16A+NW16	C	20.4	30.5	30.0	17.2	21.7	-	2.1	70	4
SFTD-25A-25N	25A+NW25	C	27.0	36.0	40.0	26.2	27.2	-	2.8	90	4
SFTD-40A-40N	40A+NW40	C	41.0	54.0	55.0	41.2	42.7	-	2.8	120	8
SFTD-50A-50N	50A+NW50	C	53.5	70.0	75.0	52.2	60.5	-	2.8	140	11
SFTD-80A-80N	80A+NW80	C	77.0	99.0	114.0	83	89.1	-	3.0	220	7
SFTD-100A-100N	100A+NW100	C	101.5	125.5	134.0	102	114.3	-	3.0	280	10

【ご発注時ご指定例】

50Aパイプ+NW50フランジ、長さ500mmの場合→「SFTD-50A-50N-500」にてご発注ください
 ISO-K80フランジ+NW80フランジ、長さ300mmの場合→「SFTD-K80-80N-300」にてご発注下さい
 ISO-K100フランジ+100Aパイプ、長さ150mmの場合→「SFTD-K100-100A-150」にてご発注下さい

SFTD **-50A-50N** **-500**
 製品No. パイプ、フランジサイズ 全長

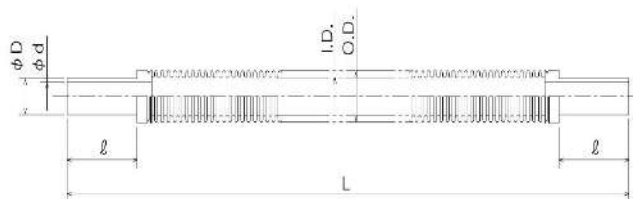
材質	Material
フランジ・パイプ/316L	FLANGE・PIPE/316L
チューブ/316L	TUBE/316L

※ステンレス鋼ASTM規格

※長さはお客様のご要望に合わせ、
5ミリ単位で1本より製作を承ります。
お気軽にお問い合わせください。

Heリーク検査による検査レート
5.0 x 10⁻⁸ Pa・m³/sec 未満

パイプエンドフレキシブルチューブ PIPE END FLEXIBLE TUBE



型式 Model	呼び径 Nominal dia	I.D. 内径(mm)	O.D. 外径(mm)	ϕD	ϕd	ℓ	最小曲げ半径	
							固定	繰り返し
SFP-635	1/4B	6.3	9.6	6.35	4.35	20	25	80
SFP-952	3/8B	8.5	12.3	9.52	7.52	20	32	120
SFP-127	1/2B	10.0	14.3	12.7	10.3	25	30	100
SFP-191	3/4B	15.0	20.0	19.05	16.05	25	35	125

【特徴】

フレキシブルチューブは、その名の通りフレキシブルに曲げることができます。

そのため、配管接続時の誤差吸収に役立ちます。

NWフランジのフレキシブルチューブより細めなパイプエンドフレキシブルチューブをラインナップいたしました。

【ご注文時ご指定例】

1/4インチ、長さ340mmの場合→「SFP-635-340」にてご注文ください

3/4インチ、長さ500mmの場合→「SFP-191-500」にてご注文ください

SFP

製品No.
model no.

-635

パイプサイズ
pipe size

-500

全長
length

※長さはお客様のご要望に合わせ、
100、250、400mm等規格外の長さも
1本より製作を承ります。

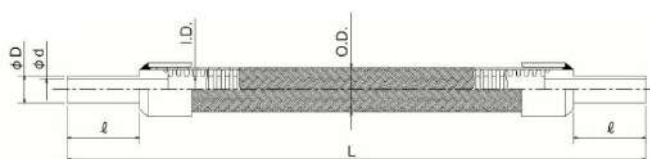
材質	Material
パイプ/316L	PIPE/316L
チューブ/316L	TUBE/316L

お気軽にお問い合わせください。

※ステンレス鋼ASTM規格

Heリーク検査による検査レート
5.0 x 10⁻⁸ Pa・m³/sec 未満

パイプエンドフレキシブルチューブ (ブレード付) PIPE END BRAIDED FLEXIBLE TUBE



型式 Model	呼び径 Nominal dia	I.D 内径(mm)	O.D 外径(mm)	φD	φd	ℓ	最小曲げ半径	
							固定	繰り返し
SFPB-635	1/4B	6.3	10.6	6.35	4.35	20	25	80
SFPB-952	3/8B	8.5	13.2	9.52	7.52	20	32	120
SFPB-127	1/2B	10.0	15.8	12.7	10.3	25	30	100
SFPB-191	3/4B	15.0	21.5	19.05	16.05	25	35	125

【特徴】

NWフランジフレキシブルチューブよりも、細めなパイプエンドフレキシブルチューブをステンレスのブレードで包むことで、耐久性をあげています。

そのため内圧が高い場面や、配管同士がこすれる場合などにおすすめです。

【ご発注時ご指定例】

1/4インチ、長さ340mmの場合→「SFPB-635-340」にてご発注ください

3/4インチ、長さ500mmの場合→「SFPB-191-500」にてご発注ください

SFPB

製品No.
model no.

-635

パイプサイズ
pipe size

-500

全長
length

※長さはお客様のご要望に合わせ、100、250、400mm等規格外の長さも1本より製作を承ります。

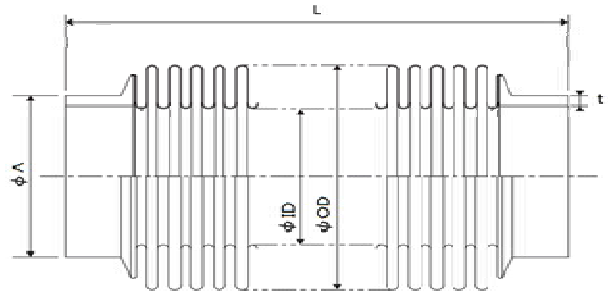
お気軽にお問い合わせください。

材質	Material
パイプ/316L	PIPE/316L
チューブ/316L	TUBE/316L
ブレード/304	BRAID/304

※ステンレス鋼ASTM規格

Heリーク検査による検査レート
5.0 x 10⁻⁸ Pa・m³/sec 未満

パイプエンドフレキシブルチューブ PIPE END FLEXIBLE TUBE



型式 Model	パイプサイズ Pipe Size	I.D 内径(mm)	O.D 外径(mm)	ϕA	t	最小曲げ 半径 (mm)	収縮率 (%)
SFTP-16A	16A	20.4	30.5	21.7	2.1	70	4
SFTP-25A	25A	27.0	36.0	27.2	2.8	90	4
SFTP-40A	40A	41.0	54.0	42.7	2.8	120	8
SFTP-50A	50A	53.5	70.0	60.5	2.8	140	11
SFTP-80A	80A	77.0	99.0	89.1	3.0	220	7
SFTP-100A	100A	101.5	125.5	114.3	3.0	280	10

【ご発注時ご指定例】

16Aパイプ、長さ340mmの場合→「SFTP-16A-340」にてご発注ください

50Aパイプ、長さ500mmの場合→「SFTP-50A-500」にてご発注ください

SFTP - **25A** - **500**
 製品No. パイプサイズ* 全長
 model no. pipe size length

※長さはお客様のご要望に合わせ、
5ミリ単位で1本より製作を承ります。
お気軽にお問い合わせください。

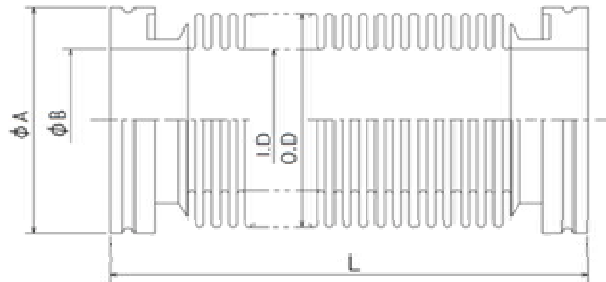
材質	Material
パイプ/316L	PIPE/316L
チューブ/316L	TUBE/316L

※ステンレス鋼ASTM規格

Heリーク検査による検査レート
5.0 x 10⁻⁸ Pa・m³/sec 未満

ISOフランジフレキシブルチューブ

ISO FLANGE FLEXIBLE TUBE



型式	端管サイズ	I.D	O.D	φ A	φ B	最小曲げ半径	収縮率
Model	End Pipe Size	内径(mm)	外径(mm)			(mm)	(%)
SFTI-K80	ISO-K80	77.0	99.0	89.1	3.0	220	7
SFTI-K100	ISO-K100	101.5	125.5	114.3	3.0	280	10

【ご発注時ご指定例】

ISO-K80フランジ、長さ340mmの場合→「SFTI-K80-340」にてご発注ください

ISO-K100フランジ、長さ500mmの場合→「SFTI-K100-500」にてご発注ください

SFTI **—** **K80** **—** **500**

製品No. フランジサイズ 全長
model no. flange size length

※長さはお客様のご要望に合わせ、
5ミリ単位で1本より製作を承ります。
お気軽にお問い合わせください。

材質	Material
フランジ/316L	FLANGE/316L
チューブ/316L	TUBE/316L

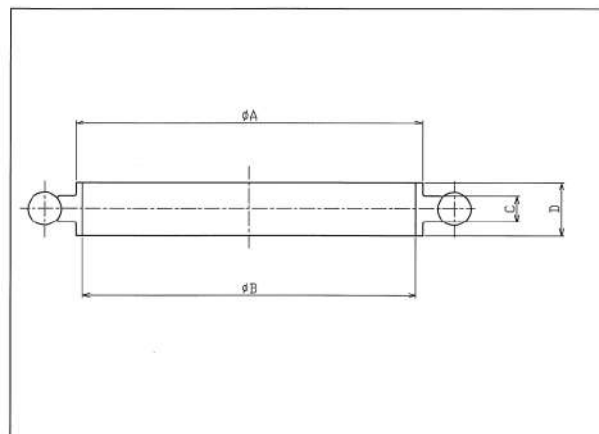
※ステンレス鋼ASTM規格

その他の口径については別途お問い合わせください。

Heリーク検査による検査レート
5.0 x 10⁻⁸ Pa・m³/sec 未満

NWセンターリング

ISO-KF CENTER RING

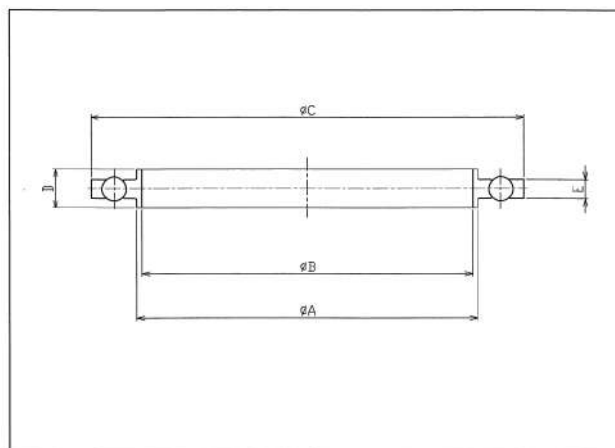


材質	Material
リング/316L	Ring/316L
リング/フッ素ゴム	O-ring/FKM

※ステンレス鋼ASTM規格

製品No.	フランジサイズ	φ A	φ B	C	D
Model Number	Flange Size				
SCR-10N	NW 10	12	10	3.9	8
SCR-16N	NW 16	17	16	3.9	8
SCR-25N	NW 25	26	25	3.9	8
SCR-40N	NW 40	41	40	3.9	8
SCR-50N	NW 50	52	50	3.9	8
SCR-63N	NW 63	70	68	3.9	8
SCR-80N	NW 80	82.5	80	4	8
SCR-100N	NW100	101.5	98.8	4	8
SCR-160N	NW160	152.1	149	4	8

NWアウターリング付 センターリング ISO-KF INNER RING+OUTER RING

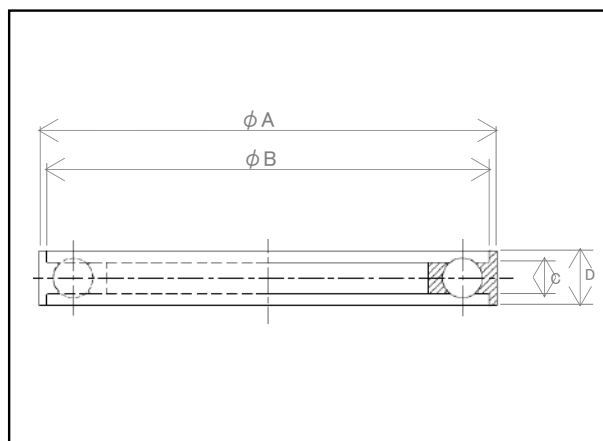


材質	Material
リング/316L,アウター/304	Ring/316L,Outer/304
Oリング/フッ素ゴム	O-ring/FKM

※ステンレス鋼ASTM規格

製品No.	フランジサイズ	φ A	φ B	φ C	D	E
Model Number	Flange Size					
SCRO-25N	NW 25	26	25	42	8	3.9
SCRO-40N	NW 40	41	40	57	8	3.9
SCRO-50N	NW 50	52	50	75	8	3.9
SCRO-63N	NW 63	70	68	89	8	3.9
SCRO-80N	NW 80	82.5	80	110	8	4
SCRO-100N	NW100	101.5	98.8	130	8	4
SCRO-160N	NW160	152.1	149	178.5	8	4

NWアウターリング付 センターリング(H型) ISO-KF INNER RING+OUTER RING



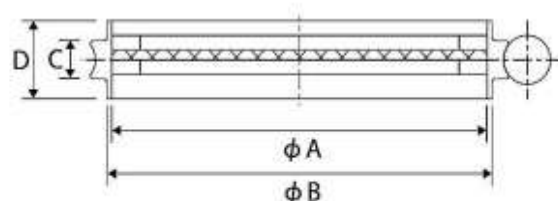
材質	Material
リング/316L	Ring/316L,Outer/304
Oリング/フッ素ゴム	O-ring/FKM

※ステンレス鋼ASTM規格

製品No.	フランジサイズ	φA	ΦB	C	D
Model Number	Flange Size				
SCRH-10/16N	NW 10/16	32	30.2	3.9	7
SCRH-25N	NW 25	42	40.2	3.9	7
SCRH-40N	NW 40	57	55.2	3.9	7
SCRH-50N	NW 50	77	75.2	3.9	7

NWメッシュ付きセンターリング

ISO-KF CENTER RING WITH MESH



材質	Material
リング/304	Ring/304
メッシュ/304	Mesh/304
Oリング/フッ素ゴム	O-ring/FKM

※ステンレス鋼ASTM規格

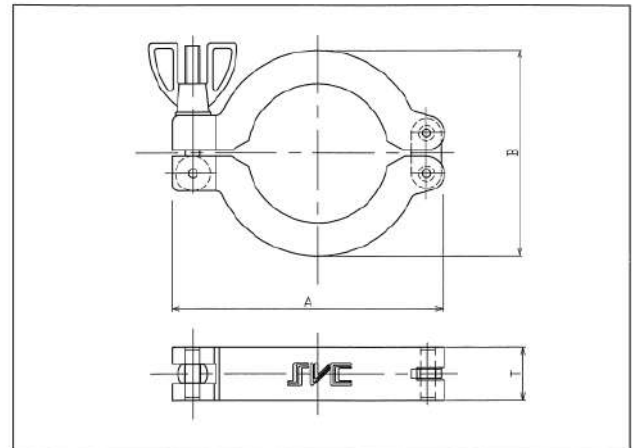
◎標準品のメッシュサイズは8メッシュ、線径0.6mmとなります
 その他仕様のメッシュが必要な場合はお問合せ下さい。

製品No.	フランジサイズ	φA	φB	C	D
Model Number	Flange Size				
SCR-25N-M	NW 25	25	26	3.9	8
SCR-40N-M	NW 40	40	41	3.9	8
SCR-50N-M	NW 50	50	52	3.9	8

◇メッシュとは1インチ25.4mm内にある目数を表しており、
 網目の大きさを表す単位です。

例：8メッシュの場合、25.4mm内に目数が8個あります。

NWクランプ ISO-KF CLAMP



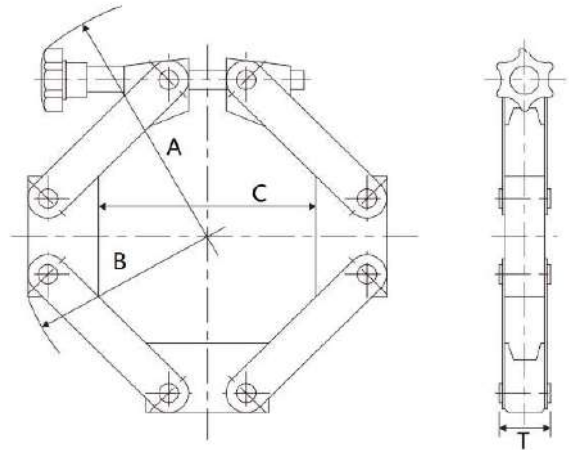
材質	Material
本体/アルミ,その他/ステンレス	Body/AL,Others/304

※ステンレス鋼ASTM規格

製品No. Model Number	フランジサイズ Flange Size	A	B	T
SC-10N	NW10	62	40	17
SC-16N	NW16	62	40	17
SC-25N	NW25	72	54	17
SC-40N	NW40	90	70	17
SC-50N	NW50	122	92	24

NWチェーンクランプ

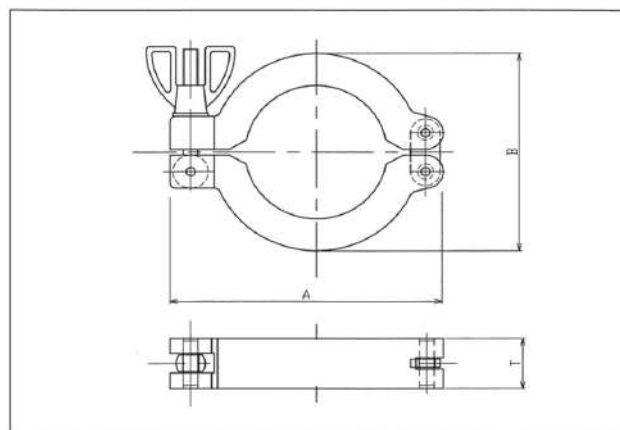
ISO-KF CHAIN CLAMP



材質	Material
AL	AL

製品No.	フランジサイズ	A	B	C	T	ブロック数
Model Number	Flange Size					
SCC-80N	NW80	230	165	100	37	4
SCC-100N	NW100	260	185	122	37	5
SCC-160N	NW160	300	228	178	37	5

NW-SUSクランプ ISO-KF SUS CLAMP



材質	Material
304	304

※ステンレス鋼ASTM規格

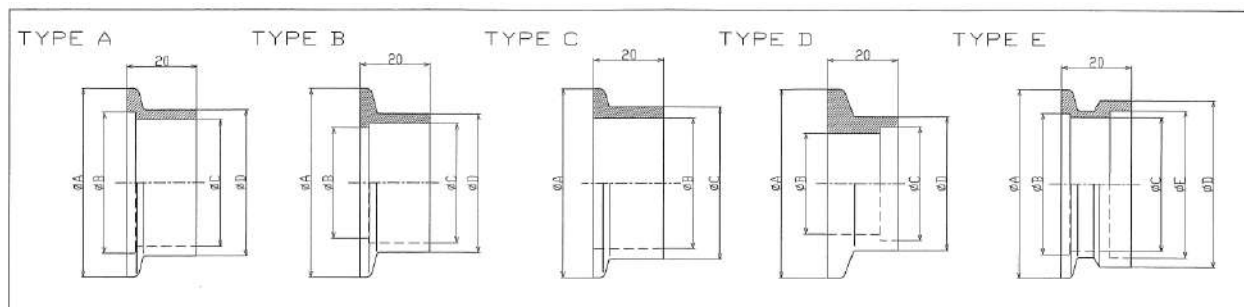
製品No. Model Number	フランジサイズ Flange Size	A	B	T
SCS-10N	NW10	63	42	17
SCS-16N	NW16	63	42	17
SCS-25N	NW25	75	52	17
SCS-40N	NW40	94	66	17
SCS-50N	NW50	123	90	20

NWショートフランジ ISO-KF FLANGE



材質	Material
304	304

※ステンレス鋼ASTM規格



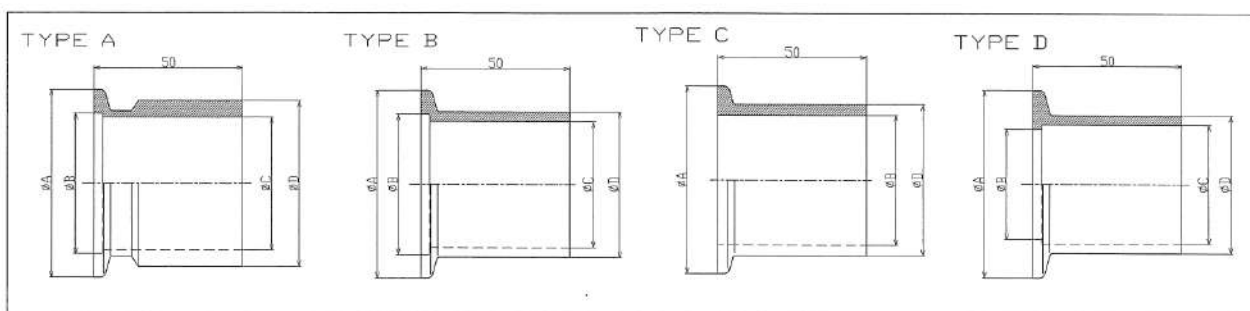
製品No. Model Number	フランジサイズ Flange Size	TYPE	A	B	C	D	E
SF-10N-20	NW10	A	30	12.2	10	13.8	-
SF-16N-20	NW16	E	30	17.2	17.5	21.7	17.5
SF-25N-20	NW25	A	40	26.2	24	27.2	-
SF-25N-25A-20L	NW25	E	40	26.2	24	34	28.5
SF-40N-20	NW40	A	55	41.2	39	42.7	-
SF-40N-40A-20L	NW40	E	55	41.2	39	48.6	43
SF-50N-20	NW50	B	75	52.2	54.9	60.5	-
SF-63N-20	NW63	C	87	70.2	76.3	-	-
SF-80N-20	NW80	D	114	83	89.7	98	-
SF-100N-20	NW100	D	134	102	114.9	118	-
SF-160N-20	NW160	D	190	153	165.6	170	-

NWロングフランジ ISO-KF LONG FLANGE



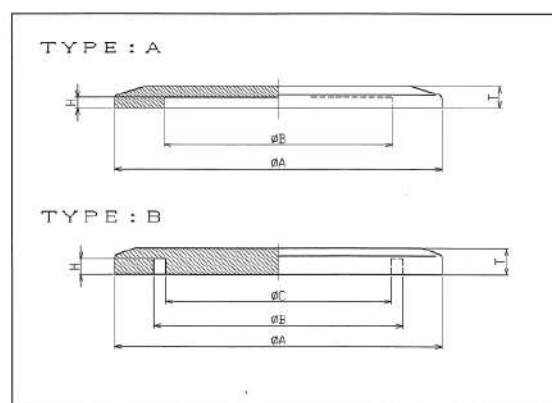
材質	Material
304	304

※ステンレス鋼ASTM規格



製品No. Model Number	フランジサイズ Flange Size	TYPE	φ A	φ B	φ C	φ D
SF-10N-50	NW10	B	30	12.2	10	13.8
SF-16N-50	NW16	A	30	17.2	17.5	21.7
SF-25N-50	NW25	B	40	26.2	24	27.2
SF-40N-50	NW40	B	55	41.2	39	42.7
SF-50N-50	NW50	D	75	52.2	54.9	60.5
SF-63N-50	NW63	C	87	70.2	-	76.3

NWブランクフランジ ISO-KF BLANK FLANGE



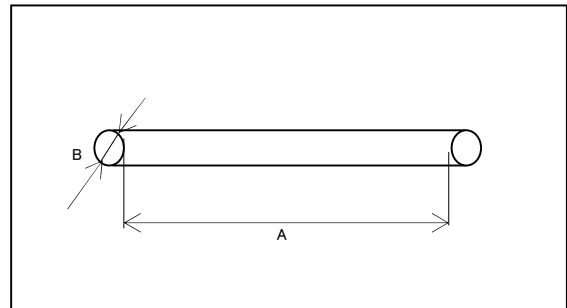
材質	Material
304	304

※ステンレス鋼ASTM規格

製品No. Model Number	フランジサイズ Flange Size	TYPE	ϕA	ϕB	ϕC	T	H
SBF-10N	NW10	A	30	12.2	-	5	2.5
SBF-16N	NW16	A	30	17.2	-	5	2.5
SBF-25N	NW25	A	40	26.2	-	5	2.5
SBF-40N	NW40	A	55	41.2	-	5	2.5
SBF-50N	NW50	A	75	52.2	-	5	2.5
SBF-63N	NW63	B	87	70.2	64	5	2.5
SBF-80N	NW80	B	114	83	73	11	6.5
SBF-100N	NW100	B	134	102	92	11	6.5
SBF-160N	NW160	B	190	153	143	11	6.5

NW-Oリング

ISO-KF O-RING



材質	Material
フッ素ゴム	FKM

製品No.	フランジサイズ	A	B
Model Number	Flange Size		
SO- 16N-V	NW10/16	18	5
SO- 25N-V	NW25	28	5
SO- 40N-V	NW40	42	5
SO- 50N-V	NW50	55	5
SO- 63N-V	NW63	73	5
SO- 80N-V	NW80	88.27	5.33
SO-100N-V	NW100	107.32	5.33
SO-160N-V	NW160	158.12	5.33

NW-保護キャップ ISO-KF PROTECTION CAP



材質	Material
ポリエチレン	PE

製品No.	フランジサイズ
Model Number	Flange Size
SP- 16N	NW10/16N
SP- 25N	NW25
SP- 40N	NW40
SP- 50N	NW50
SP- 63N	NW63
SP- 80N	NW80
SP-100N	NW100
SP-160N	NW160

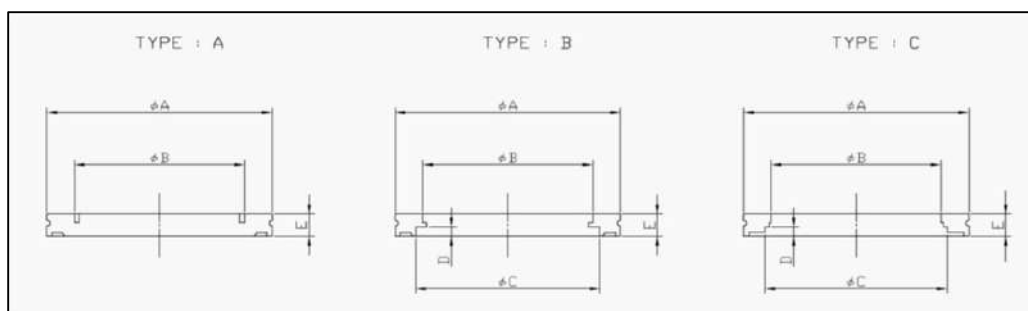
ISO-Kフランジ ISO-K FLANGE



材質	Materials
304,316L	304,316L

※ステンレス鋼ASTM規格

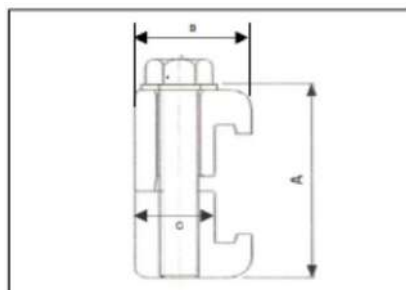
◇316Lの場合には、
製品NOの末尾に-316Lとご記載下さい。



製品No. Model Number	フランジサイズ Flange Size	TYPE	フランジサイズ				
			A	B	C	D	E
ISO-K-63-B	ISO63	A	95	70.2	-	-	12
ISO-K-80-B	ISO80	A	110	83.2	-	-	12
ISO-K-100-B	ISO100	A	130	102.2	-	-	12
ISO-K-160-B	ISO160	A	180	153.2	-	-	12
ISO-K-200-B	ISO200	A	240	213.2	-	-	12
ISO-K-63-65A	ISO63	C	95	70.2	76.8	5	12
ISO-K-80-80A	ISO80	C	110	83.2	89.8	5	12
ISO-K-100-100A	ISO100	C	130	102.2	114.8	5	12
ISO-K-160-150A	ISO160	C	180	153.2	165.8	5	12
ISO-K-200-200A	ISO200	B	240	213.2	217.8	5	12

ISO ダブルクロークランプ

ISO DOUBLE CLAW CLAMP

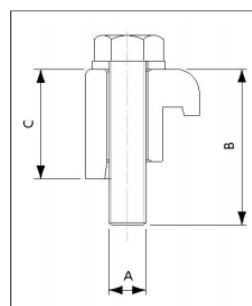


材質	Material
AL	AL

製品No. Model Number	フランジサイズ Flange Size	A	B	C
SWC-M8	ISO63-ISO100	45	24	16
SWC-M10	ISO160-ISO250	45	28	20
SWC-M12	ISO320-ISO500	60	34	22

ISO シングルクロークランプ

ISO SINGLE CLAW CLAMP



材質	Material
AL	AL

製品No. Model Number	フランジサイズ Flange Size	A	B	C
SSC-M8	ISO63-ISO100	M8	35	23.5
SSC-M10	ISO160-ISO250	M10	35	23.5
SSC-M12	ISO320-ISO500	M12	50	30

ISO 保護キャップ

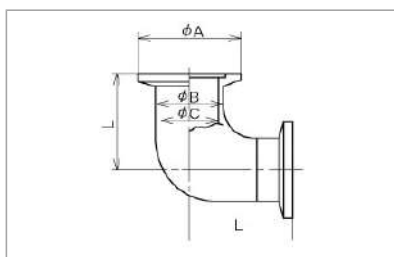
ISO PROTECTION CAP



材質	Material
ポリエチレン	PE

製品No.	フランジサイズ
Model Number	Flange Size
SP-ISOK-63N	ISO63
SP-ISOK-80N	ISO80
SP-ISOK-100N	ISO100
SP-ISOK-125N	ISO125
SP-ISOK-160N	ISO160

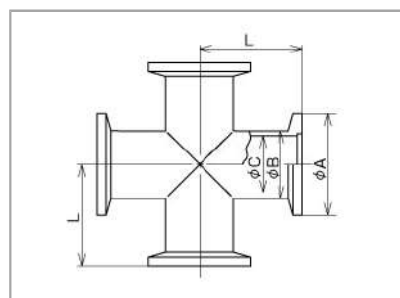
NWエルボ ISO-KF ELBOW



材質	Material
304	304

製品No. Model Number	フランジサイズ Flange Size	φA	φB	C	D
SE-10N(直角)	NW10	30	13.8	10	40
SE-16N(直角)	NW16	30	21.7	16	40
SE-25N	NW25	40	27.2	23	50
SE-40N	NW40	55	42.7	37.1	65
SE-50N	NW50	75	60.5	54.9	80
SE-63N	NW63	87	76.3	70	83
SE-80N	NW80	114	89.1	83	96
SE-100N	NW100	134	114.3	108	121

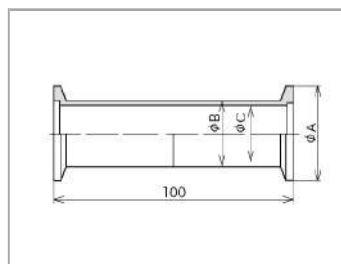
NWクロス ISO-KF CROSS



材質	Material
304	304

製品No. Model Number	フランジサイズ Flange Size	φA	φB	C	D
SX-10N	NW10	30	13.8	10	40
SX-16N	NW16	30	21.7	16	40
SX-25N	NW25	40	27.2	23	50
SX-40N	NW40	55	42.7	37.1	65
SX-50N	NW50	75	60.5	54.9	80
SX-63N	NW63	87	76.3	70	96
SX-80N	NW80	114	89.1	83	105
SX-100N	NW100	134	114.3	108	125

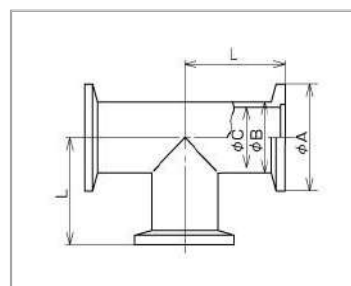
NWニップル ISO-KF NIPPLE



材質	Material
304	304

製品No. Model Number	フランジサイズ Flange Size	ϕA	ϕB	ϕC
SN-10N	NW10	30	13.8	10
SN-16N	NW16	30	21.7	16
SN-25N	NW25	40	27.2	24
SN-40N	NW40	55	42.7	39
SN-50N	NW50	75	60.5	55
SN-63N	NW63	87	76.3	70
SN-80N	NW80	114	89.1	83

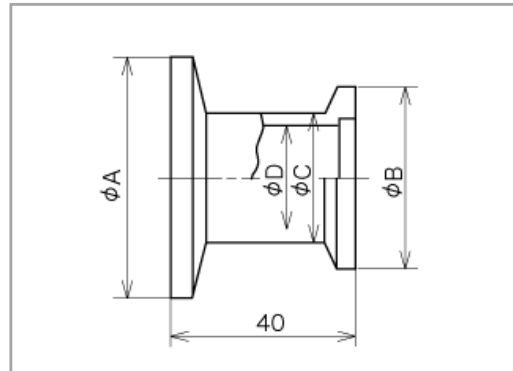
NWティー ISO-KF TEES



材質	Material
304	304

製品No. Model Number	フランジサイズ Flange Size	ϕA	ϕB	ϕC	L
ST-10N	NW10	30	13.8	10	40
ST-16N	NW16	30	21.7	16	40
ST-25N	NW25	40	27.2	23	50
ST-40N	NW40	55	42.7	37.1	65
ST-50N	NW50	75	60.5	54.9	80
ST-63N	NW63	87	76.3	70	96
ST-80N	NW80	114	89.1	83	105
ST-100N	NW100	134	114.3	108	125

NWレジューサー ISO-KF REDUCER



材質	Material
304	304

発注型式	フランジサイズ	φ A	φ B	φ C	φ D
	Flange Size				
SR-10/16N	NW10/NW16	30	30	14	10
SR-10/25N	NW10/NW25	40	30	14	10
SR-16/25N	NW16/NW25	40	30	20	16
SR-16/40N	NW16/NW40	55	30	20	16
SR-25/40N	NW25/NW40	55	40	28	24
SR-25/50N	NW25/NW50	75	40	28	24
SR-40/50N	NW40/NW50	75	55	44	39
SR-50/80N	NW50/NW80	114	75	60.5	55
SR-50/100N	NW50/NW100	134	75	60.5	55

加工品 ～試作から量産まで

真空部品加工

真空チャンパー SUS/AL製、各種部品、排気配管/基板ホルダーなど

精密機械加工

材料:SUS AL Mo Ta etc
溶接:アルゴン溶接
樹脂加工:テフロン/PEEKなど
検査:Heリークディテクター



超高真空チャンパー1



超高真空チャンパー2

主要設備機械

汎用フライス

汎用旋盤

ボール盤

サーキュラ

超音波洗浄機 500×400×300

Heリークディテクター HELEN M-212LD

協力工場 20社含む



Ta電極加工



内面#400研磨+
電解研磨仕上げ



丸チャンパー 側面穴加工



Tig溶接ビート



旋盤加工 Maxφ750mm



角チャンパー Tig溶接

入江工研(株) ～溶接・成形ベローズ

取扱メーカー(代理店業務)



本社: 東京都千代田区丸の内3-1-1 国際ビル813
工場: 埼玉県(テクニカルセンター) 愛媛県(内子工場・中山工場)



溶接ベローズ



成形ベローズ



アングルバルブ



直進・回転・磁気結合式導入機



コスラズIIゲートバルブ



超大型角型高真空ゲートバルブ



FFT_Valve

2013年 超モノづくり部品大賞『奨励賞』受賞

OLED(照明系)、有機薄膜太陽電池向けCVD、スパッタなどに使われております



FFT_Valveはフィルム状のフレキシブル基板の量産に対応したバルブです。

フィルム出入口のシール形状及びシール材の工夫で密閉性を高めながら、シール材の粘着性を抑えて「FFT_Valve」解放時におこるフィルムのバタつきを低減し、スムーズにフィルムを送り込むことができるようになりました。

フィルムロール交換の際も、プロセス室を高真空に保つことができ、巻取り部の調整やロール交換作業が簡単になり、

英国オックスフォードアプライドリサーチ社製品 (Oxford Applied Research Ltd.)

取扱メーカー(代理店業務)



表面科学・ナノサイエンス研究用機器製品
薄膜成膜の為にUHV/HVコンポーネントを得意としております

ミニ e-ビームエバポレータ Mini e-Beam Evaporators

オックスフォード・アプライド・リサーチ社のMini eビーム蒸着装置は、超高純度な薄膜を安定して成膜できる装置です。成膜速度の調整幅が広く、0.1Å/分以下から50Å/分以上まで細かくコントロールできるため、表面科学や薄膜の研究・開発に最適です。

また、最大4種類の材料を同時に蒸着することができ、それぞれの材料ごとに成膜速度を個別に調整できます。装置はコンタミ防止・パーティクル抑制・高い信頼性を重視した設計で、可動部品がないシンプルな構造と、高効率な水冷方式により、安定した運用が可能です。



<用途>

■ 数nmの薄膜作製、半導体ドーピング

<特徴>

■ 冷却効率でコンタミネーションフリーの設計

■ 材料はロッドまたはルツボ充填の選択

■ 標準搭載のフラックスモニタリングプレートにより精密な膜厚コントロールが可能

■ 1、4ポケットのタイプ 4ポケットタイプは各ポケットの独立制御で同時蒸着も可能なタイプあり

サドルフィールド型アトムソース FAB110/FAB104

オックスフォード・アプライド・リサーチ社のアトムソースは、基板前処理やスパッタエッチング、アトムビーム蒸着に活用できる、コストパフォーマンスの高い原子ビーム装置です。装置は高真空・超高真空環境に対応し、シンプルな構造で操作が簡単、メンテナンスも容易。また、フィラメントを使わない設計のため、焼損によるトラブルがありません。ArやXeなどの不活性ガスだけでなく、CF₄やSF₆などの反応性ガスも使用可能で、半導体材料の加工や選択的エッチングなど、さまざまな用途に対応します。無電荷の原子ビームを安定して供給でき、帯電を避けたいプロセスにも最適です。

さらに、コンパクトな設計で既存の真空装置にも簡単に取り付けが可能です。

(旧VSW/旧Atomtech社商品)



<用途>

■ 成膜前の基板クリーニング

■ 常温接合前のサンプルのクリーニング、表面の活性化

■ 半導体基板等のエッチング

■ 微細加工

■ リアクティブアトムビームエッチング

<特徴>

■ 絶縁物や半導体試料へのダメージ低減

■ 無電荷ビームのため、電場や磁場中でも曲がらず直進

ピエゾエレクトリックガスドーズ PLV1000

オックスフォード・アプライド・リサーチ社の圧電式ガスドーズは、全金属製で超高真空(UHV)環境にも対応した、高性能なガス供給バルブです。内部の圧電素子が電圧で伸び縮みし、その動きでバルブの開閉を行う仕組みになっています。

また、電圧の調整で従来の手動ノブと同じ感覚でガスの流量調整ができるのが特徴で、特にごく微量のガス制御が必要な場面で細かな調整がしやすい設計になっています。



<用途>

■ 極微量ガス導入

■ MBEガス導入

■ ガスパルシング

■ システム圧力コントロール

<特徴>

■ リモートコントロール

■ オールメタル

■ 極微量コントロール

学術関係取引先一覧

- ・青山学院大学
- ・JAXA 宇宙航空研究開発機構
- ・宇都宮大学
- ・大阪大学
- ・沖縄科学技術大学院大学
- ・京都大学
- ・慶應義塾大学
- ・工学院大学
- ・高知工科大学
- ・埼玉大学
- ・(独)産業技術総合研究所
- ・芝浦工業大学
- ・首都大学東京
- ・上智大学
- ・成蹊大学
- ・千葉工業大学
- ・中央大学
- ・筑波大学
- ・電気通信大学
- ・東京大学
- ・東京科学大学
- ・東京電機大学
- ・東京都立産業技術研究センター
- ・東京都市大学
- ・東京農工大学大学院
- ・東京理科大学
- ・東邦大学
- ・東北大学
- ・東洋大学
- ・(株)豊田中央研究所
- ・豊橋技術科学大学
- ・名古屋大学
- ・日本大学
- ・兵庫県立大学
- ・広島大学
- ・復旦大学
- ・物質・材料研究機構
- ・法政大学
- ・北海道大学
- ・ミニマルファブ推進機構
- ・明治大学
- ・横浜国立大学
- ・国立研究法人 理化学研究所
- ・琉球大学

WAFER サービス

各種ウェハお取り扱いございます

徹底した品質管理と優れた技術によりお客さまの用途に合わせてウェハをご用意致します
フルラインアップのサイズでご要望にお応えしております。

ウェハー

サイズ $\phi 2'' \sim \phi 12''$

材質 シリコン、GaAS、サファイア等

伝導型 P型、N型

ドーパ材 Boron、Phos、Sb、As

その他、結晶方位、抵抗率、パーティクル、厚み、面状態等、お問い合わせください
(尚、インゴットでの販売もしております。)



また、膜付けも可能です。

熱酸化膜

ポリシリコン膜(ドーパ、ノンドーパ)、タンゲステン、Cu(メッキ)

レジストコーティング、プラズマSiN(Plasma Nitride) 等々



※詳細お問い合わせください。



WAFER SERVICE

その他もよろしければ

ガスケット、継手、ICFフランジ
アングルバルブ



各種フランジ付き継手配管、導入機
改造、メンテナンス、修理

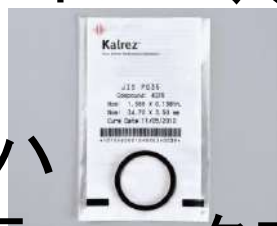
バイトンOリング、カルレッツ、
各種シール材



ロータリーポンプ、ターボ分子ポン
プ



各種ウェハ



エルボ、ティー、クロス、ニップル
真空計等



普段使いでご使用になられるような
消耗品類も

安価にお取り扱いございます

お気軽にお問い合わせくださいませ



Supplies

※製品改良のため当カタログの仕様寸法等を適宜変更することがありますのでご了承下さい。



三和真空株式会社

TEL : 03-5735-5656 FAX : 03-5735-5655

mail : info@sanwa-vacuum.co.jp

<https://www.sanwa-vacuum.co.jp/>