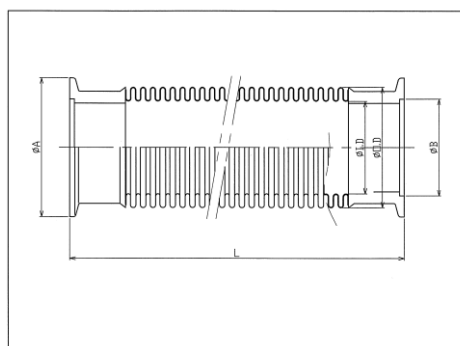


# NWフレキシブルチューブ

## ISO-KF FLEXIBLE TUBE



型式 Model	フランジサイズ Flange Size	I.D 内径(mm)	O.D 外径(mm)	A	B	最小曲げ 半径(mm)	収縮率 (%)
SFT-16N	NW16	20.4	30.5	30	17.2	70	4
SFT-25N	NW25	27.0	36.0	40	26.2	90	4
SFT-40N	NW40	41.0	54.0	55	41.2	120	8
SFT-50N	NW50	53.5	70.0	75	52.2	140	11
SFT-63N	NW63	64.0	86.0	87	70.2	150	6
SFT-80N	NW80	77.0	99.0	114	83	220	7
SFT-100N	NW100	101.5	125.5	134	102	280	10

### 【特徴】

フレキシブルチューブは、その名の通りフレキシブルに曲げることができます。そのため、配管接続時の誤差吸収に役立ちます。

### 【ご発注時ご指定例】

NW16フランジ、長さ340mmの場合→「SFT-16N-340」にてご発注ください

NW50フランジ、長さ500mmの場合→「SFT-50N-500」にてご発注ください

**SFT**

製品No.  
model no.

**-25N**

フランジサイズ  
flange size

**-500**

全長  
length

※長さはおお客様のご要望に合わせ、  
100、250、400mm等規格外の長さも5ミリ単位で  
1本より製作を承ります。  
また、規格品として500、1000、1500、2000mm  
を常時在庫しております。  
お気軽にお問い合わせください。

材質	Material
フランジ/316L	FLANGE/316L
チューブ/316L	TUBE/316L

※ステンレス鋼ASTM規格

Heリーク検査による検査レート  
5.0 x 10<sup>-8</sup> Pa・m<sup>3</sup>/sec 未満