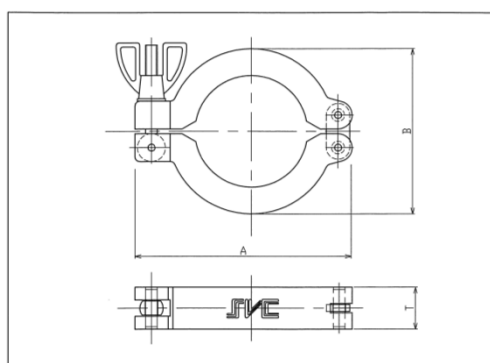


# NWクランプ

## ISO-KF CLAMP



材質	Material
本体/アルミ,その他/ステンレス	Body/AL,Others/304

※ステンレス鋼ASTM規格

製品No. Model Number	フランジサイズ Flange Size	A	B	T
SC-10N	NW10	62	40	17
SC-16N	NW16	62	40	17
SC-25N	NW25	72	54	17
SC-40N	NW40	90	70	17
SC-50N	NW50	122	92	24

**三和真空株式会社**  
*Sanwa Vacuum Co.,Ltd.*

〒143-0013 東京都大田区大森南4-6-15 テクノFRONT 森ヶ崎307  
 TEL: 03-5735-5656 FAX: 03-5735-5655