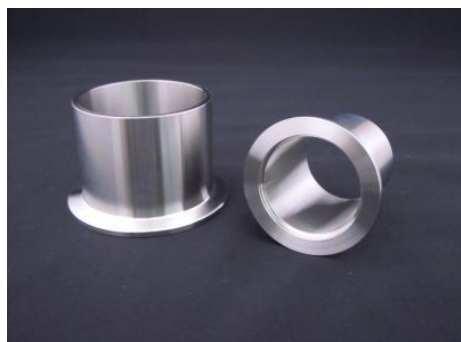


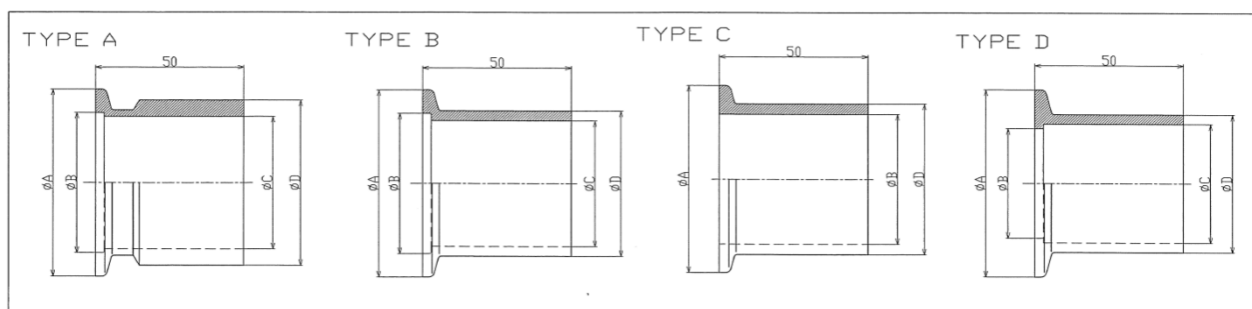
NWロングフランジ

ISO-KF LONG FLANGE



材質	Materials
304	304

※ステンレス鋼ASTM規格



製品No.	フランジサイズ	TYPE	φ A	φ B	φ C	φ D
Model Number	Flange Size					
SF-10N-50	NW10	B	30	12.2	10	13.8
SF-16N-50	NW16	A	30	17.2	17.5	21.7
SF-25N-50	NW25	B	40	26.2	24	27.2
SF-40N-50	NW40	B	55	41.2	39	42.7
SF-50N-50	NW50	D	75	52.2	54.9	60.5
SF-63N-50	NW63	C	87	70.2	-	76.3

三和真空株式会社
Sanwa Vacuum Co.,Ltd.

〒143-0013 東京都大田区大森南4-6-15 テクノFRONT森ヶ崎307
TEL: 03-5735-5656 FAX: 03-5735-5655