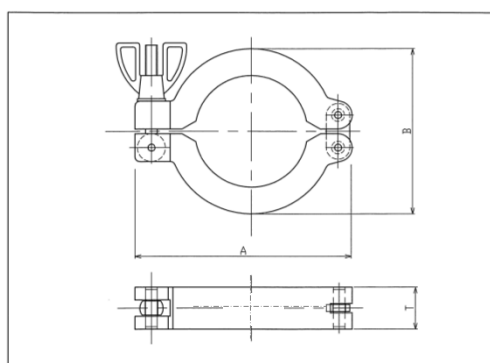


NW-SUSクランプ

ISO-KF SUS CLAMP



材質	Material
304	304

※ステンレス鋼ASTM規格

製品No. Model Number	フランジサイズ Flange Size	A	B	T
SCS-10N	NW10	63	42	17
SCS-16N	NW16	63	42	17
SCS-25N	NW25	75	52	17
SCS-40N	NW40	94	66	17
SCS-50N	NW50	123	90	20

三和真空株式会社

Sanwa Vacuum Co.,Ltd.

〒143-0013 東京都大田区大森南4-6-15 テクノFRONT 森ヶ崎307

TEL: 03-5735-5656 FAX: 03-5735-5655