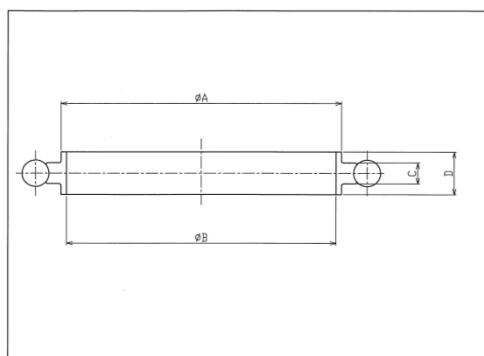


# NWセンターリング

## ISO-KF CENTER RING



材質	Material
リング/316L	Ring/316L
リング/バイトン	O-ring/Viton

※ステンレス鋼ASTM規格

製品No.	フランジサイズ	φA	φB	C	D
Model Number	Flange Size				
SCR-10N	NW 10	12	10	3.9	8
SCR-16N	NW 16	17	16	3.9	8
SCR-25N	NW 25	26	25	3.9	8
SCR-40N	NW 40	41	40	3.9	8
SCR-50N	NW 50	52	50	3.9	8
SCR-63N	NW 63	70	68	3.9	8
SCR-80N	NW 80	82.5	80	4	8
SCR-100N	NW100	101.5	98.8	4	8
SCR-160N	NW160	152.1	149	4	8

三和真空株式会社  
Sanwa Vacuum Co.,Ltd.

〒143-0013 東京都大田区大森南4-6-15 テクノFRONT 森ヶ崎307  
TEL: 03-5735-5656 FAX: 03-5735-5655