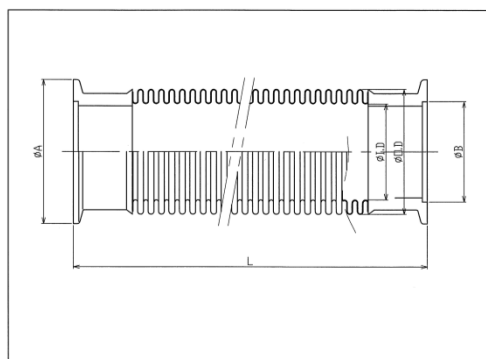


NWフレキシブルチューブ

ISO-KF FLEXIBLE TUBE



仕様 Specifications

標準長 STANDARD LENGTH :

500. 1000. 1500. 2000(mm)

リークレート He Leak rate:

$< 5 \times 10^{-8} \text{Pa} \cdot \text{m}^3/\text{sec}$

100、250、400等規格外の長さも

1本より承ります

材質	Material
フランジ/316L	FLANGE/316L
チューブ/316L	TUBE/316L

※ステンレス鋼AISI規格

型式 ORDERING INFORMATION

SFT — 25 N — 500

製品No. フランジサイズ* 全長
MODELNo. Flange size Length

製品No.	フランジサイズ	I.D	O.D	A	B	最小曲げ半径	収縮率
Model Number	Flange Size	内径(mm)	外径(mm)			(mm)	(%)
SFT-16N-500	NW16	20.4	30.5	30	17.2	70	4
SFT-25N-500	NW25	27.0	36.0	40	26.2	90	4
SFT-40N-500	NW40	41.0	54.0	55	41.2	120	8
SFT-50N-500	NW50	53.5	70.0	75	52.2	140	11
SFT-63N-500	NW63	64.0	86.0	87	70.2	150	6
SFT-80N-500	NW80	77.0	99.0	114	83	220	7
SFT-100N-500	NW100	101.5	125.5	134	102	280	10

三和真空株式会社

Sanwa Vacuum Co.,Ltd.

〒143-0013 東京都大田区大森南4-6-15 テクノFRONT 森ヶ崎307

TEL: 03-5735-5656 FAX: 03-5735-5655