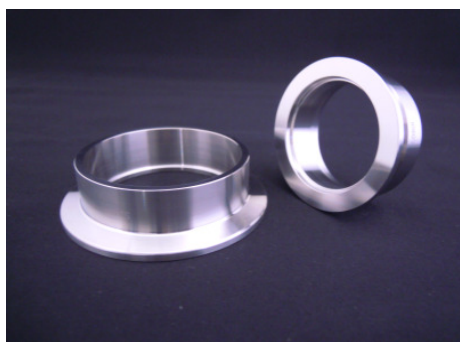
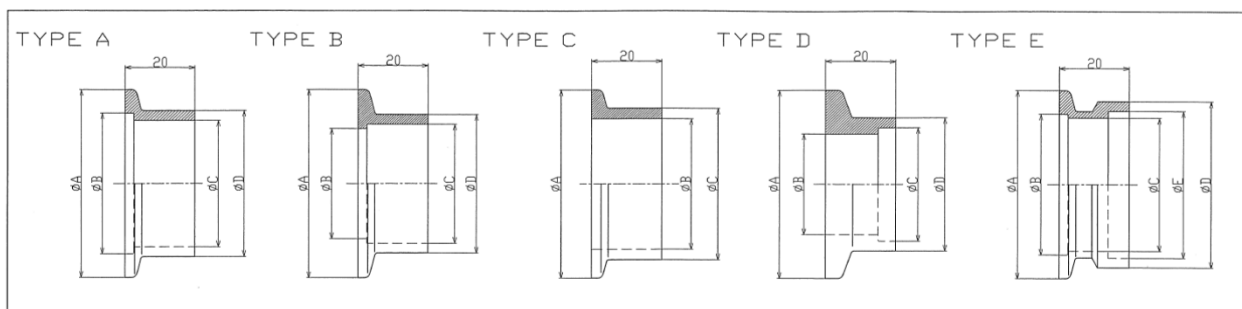


NWショートフランジ ISO-KF FLANGE



材質	Materials
304	304

※ステンレス鋼ASTM規格



製品No. Model Number	フランジサイズ* Flange Size	TYPE	A	B	C	D	E
SF-10N-20	NW10	A	30	12.2	10	13.8	-
SF-16N-20	NW16	E	30	17.2	17.5	21.7	17.5
SF-25N-20	NW25	A	40	26.2	24	27.2	-
SF-25N-25A-20L	NW25	E	40	26.2	24	34	28.5
SF-40N-20	NW40	A	55	41.2	39	42.7	-
SF-40N-40A-20L	NW40	E	55	41.2	39	48.6	43
SF-50N-20	NW50	B	75	52.2	54.9	60.5	-
SF-63N-20	NW63	C	87	70.2	76.3	-	-
SF-80N-20	NW80	D	114	83	89.7	98	-
SF-100N-20	NW100	D	134	102	114.9	118	-
SF-160N-20	NW160	D	190	153	165.6	170	-

三和真空株式会社
Sanwa Vacuum Co.,Ltd.

〒143-0013 東京都大田区大森南4-6-15 テクノFRONT森ヶ崎307
TEL: 03-5735-5656 FAX: 03-5735-5655