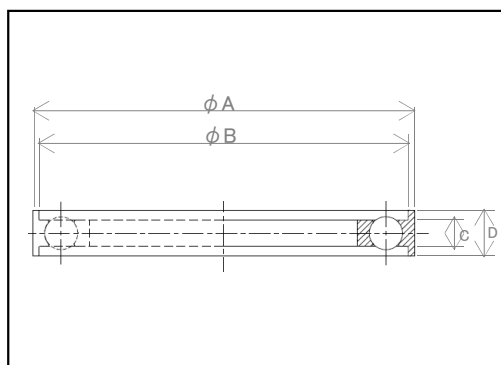


# NWアウターリング付 センターリング(H型) ISO-KF INNER RING+OUTER RING



材質	Material
リング/316L	Ring/316L,Outer/304
リング/バイトン	O-ring/Viton

※ステンレス鋼ASTM規格

製品No.	フランジサイズ	$\phi A$	$\Phi B$	C	D
Model Number	Flange Size				
SCRH-10/16N	NW 10/16	32	30.2	3.9	7
SCRH-25N	NW 25	42	40.2	3.9	7
SCRH-40N	NW 40	57	55.2	3.9	7
SCRH-50N	NW 50	77	75.2	3.9	7

**三和真空株式会社**

Sanwa Vacuum Co.,Ltd.

〒143-0013 東京都大田区大森南4-6-15 テクノFRONT 森ヶ崎307

TEL: 03-5735-5656 FAX: 03-5735-5655