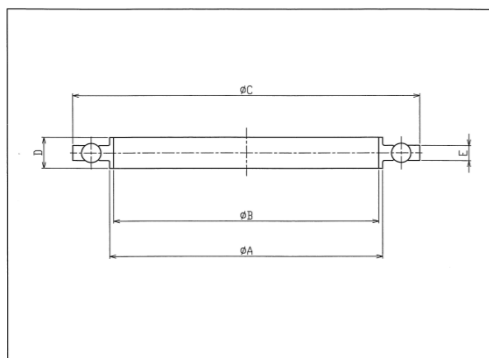


NWアウターリング付 センターリング ISO-KF INNER RING+OUTER RING



材質	Material
リング/316L,アウター/304	Ring/316L,Outer/304
Oリング/バイトン	O-ring/Viton

※ステンレス鋼ASTM規格

製品No.	フランジサイズ	φA	φB	φC	D	E
Model Number	Flange Size					
SCRO-25N	NW 25	26	25	42	8	3.9
SCRO-40N	NW 40	41	40	57	8	3.9
SCRO-50N	NW 50	52	50	75	8	3.9
SCRO-63N	NW 63	70	68	89	8	3.9
SCRO-80N	NW 80	82.5	80	110	8	4.5
SCRO-100N	NW100	101.5	98.8	130	8	4
SCRO-160N	NW160	152.1	149	178.5	8	4

三和真空株式会社
Sanwa Vacuum Co.,Ltd.

〒143-0013 東京都大田区大森南4-6-15 テクノFRONT 森ヶ崎307
TEL: 03-5735-5656 FAX: 03-5735-5655