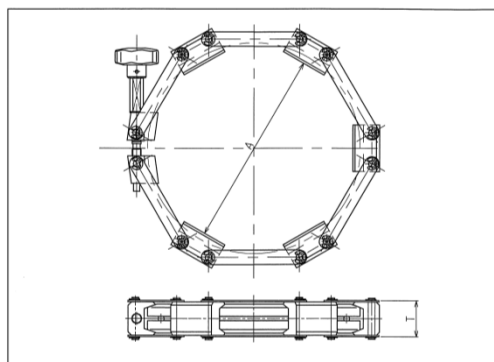


NWチェーンクランプ

ISO-KF CHAIN CLAMP



材質	Material
AL	AL

製品No. Model Number	フランジサイズ Flange Size	ϕA	T	コマ数
SCC-80N	NW80	100	30	4
SCC-100N	NW100	122	30	5
SCC-160N	NW160	178	30	5

三和真空株式会社
Sanwa Vacuum Co.,Ltd.

〒143-0013 東京都大田区大森南4-6-15 テクノFRONT 森ヶ崎307
 TEL: 03-5735-5656 FAX: 03-5735-5655