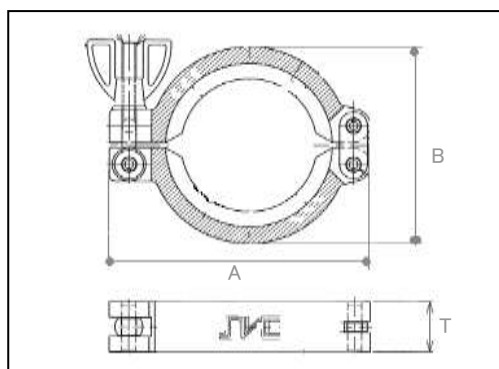


NWクランプ ISO-KF CLAMP



材質	Material
本体/アルミ,その他/ステンレス	Body/AL,Others/304

※ステンレス鋼ASTM規格

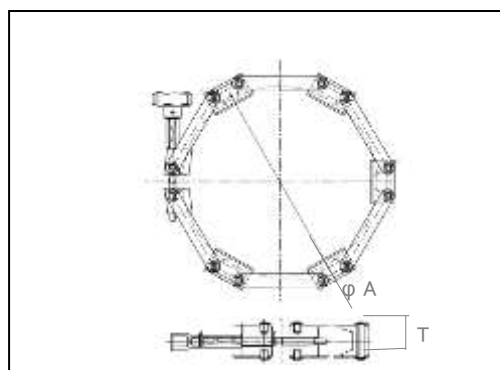
製品No.	フランジサイズ	A	B	T	基準価格
Model Number	Flange Size				税抜き(円)
SC-10N	NW10	62	40	17	¥450
SC-16N	NW16	62	40	17	¥450
SC-25N	NW25	72	53	17	¥480
SC-40N	NW40	90	70	17	¥550
SC-50N	NW50	122	91	24	¥680

三和真空株式会社
Sanwa Vacuum Co.,Ltd.

〒143-0013 東京都大田区大森南4-6-15 テクノFRONT 森ヶ崎307
TEL: 03-5735-5656 FAX: 03-5735-5655

NWチェーンクランプ

ISO-KF CHAIN CLAMP



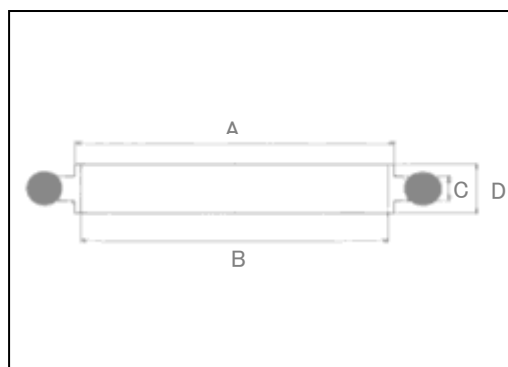
材質	Material
AL	AL

製品No.	フランジサイズ	φ A	T	コマ数	基準価格
Model Number	Flange Size				税抜き(円)
SCC-80N	NW80	100	165	4	¥4,500
SCC-100N	NW100	122	185	5	¥5,000
SCC-160N	NW160	178	228	5	¥6,500

三和真空株式会社
Sanwa Vacuum Co., Ltd.

〒143-0013 東京都大田区大森南4-6-15 テクノFRONT 森ヶ崎307
 TEL: 03-5735-5656 FAX: 03-5735-5655

NWセンターリング ISO-KF CENTER RING



材質	Material
リング/316L	Ring/316L
リング/バイトン	O-ring/Viton

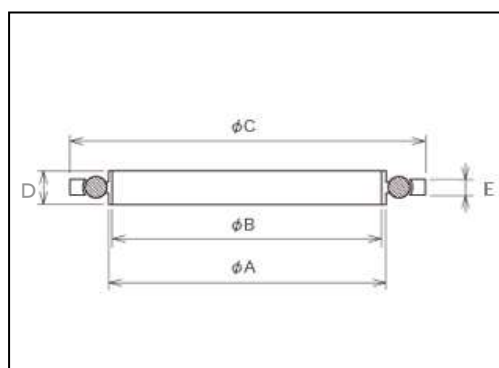
※ステンレス鋼ASTM規格

製品No. Model Number	フランジサイズ Flange Size	φ A	Φ B	C	D	基準価格
						税抜き(円)
SCR-10N	NW 10	12	10	3.9	8	¥450
SCR-16N	NW 16	17	16	3.9	8	¥450
SCR-25N	NW 25	26	25	3.9	8	¥470
SCR-40N	NW 40	41	40	3.9	8	¥500
SCR-50N	NW 50	52	50	3.9	8	¥780
SCR-63N	NW 63	69.6	66.8	3.9	8	¥1,400
SCR-80N	NW 80	82.5	80	3.9	8	¥2,250
SCR-100N	NW100	101.5	98.8	3.9	8	¥2,850
SCR-160N	NW160	152.1	149.9	3.9	8	¥5,550

三和真空株式会社
Sanwa Vacuum Co.,Ltd.

〒143-0013 東京都大田区大森南4-6-15 テクノFRONT 森ヶ崎307
TEL: 03-5735-5656 FAX: 03-5735-5655

NWアウターリング付 センターリング ISO-KF INNER RING+OUTER RING



材質	Material
リング/316L,アウター/304	Ring/316L,Outer/304
Oリング/バイトン	O-ring/Viton

※ステンレス鋼ASTM規格

製品No. Model Number	フランジサイズ Flange Size	φ A	φ B	φ C	D	E	基準価格 税抜き(円)
SCRO-25N	NW 25	26	25	42	3.9	8	¥1,100
SCRO-40N	NW 40	41	40	57	3.9	8	¥1,150
SCRO-50N	NW 50	52	50	75	3.9	8	¥1,500
SCRO-63N	NW 63	69.6	66.8	89	3.9	8	¥2,700
SCRO-80N	NW 80	82.5	80	110	3.9	8	¥3,600
SCRO-100N	NW100	101.5	98.8	130	3.9	8	¥4,000
SCRO-160N	NW160	152.1	149.9	179	3.9	8	¥8,000

三和真空株式会社
Sanwa Vacuum Co.,Ltd.

〒143-0013 東京都大田区大森南4-6-15 テクノFRONT 森ヶ崎307
TEL: 03-5735-5656 FAX: 03-5735-5655

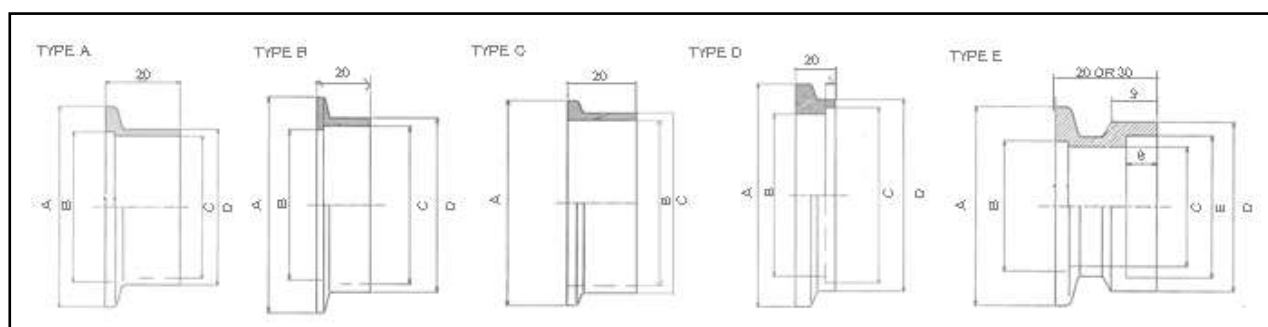
NWショートフランジ

ISO-KF FLANGE



材質	Materials
304	304

※ステンレス鋼ASTM規格



製品No. Model Number	フランジサイズ Flange Size	TYPE	A	B	C	D	E	基準価格 税抜き(円)
SF-10N-20-5S	NW10	A	30	12.2	11.4	13.8	-	¥520
SF-10N-20	NW10	A	30	12.2	10	13.8	-	¥520
SF-16N-20-5S	NW16	E	30	17.2	18.4	21.7	-	¥650
SF-16N-20	NW16	E	30	17.2	16	21.7	-	¥650
SF-25N-20-5S	NW25	A	40	26.2	23.9	27.2	-	¥600
SF-25N-20	NW25	A	40	26.2	23	27.2	-	¥600
SF-25N-25A-20L	NW25	E	40	26.2	24	34	28.5	¥700
SF-25N-25A-30L	NW25	E	40	26.2	24	34	28.5	¥700
SF-40N-20-5S	NW40	A	55	41.2	39.4	42.7	-	¥780
SF-40N-20	NW40	A	55	41.2	37	42.7	-	¥780
SF-40N-40A-20L	NW40	E	55	41.2	39	48.6	43	¥850
SF-40N-40A-30L	NW40	E	55	41.2	39	48.6	43	¥900
SF-50N-20-5S	NW50	B	75	52.2	57.2	60.5	-	¥1,000
SF-50N-20	NW50	B	75	52.2	54.9	60.5	-	¥1,000
SF-63N-20	NW63	C	87	70.2	76.3	-	-	¥1,980
SF-80N-20	NW80	D	114	83	89.7	98	-	¥3,200
SF-100N-20	NW100	D	134	102	114.9	118	-	¥4,500
SF-160N-20	NW160	D	190	153	165.6	170	-	¥12,000

三和真空株式会社
Sanwa Vacuum Co., Ltd.

〒143-0013 東京都大田区大森南4-6-15 テクノFRONT森ヶ崎307
TEL: 03-5735-5656 FAX: 03-5735-5655

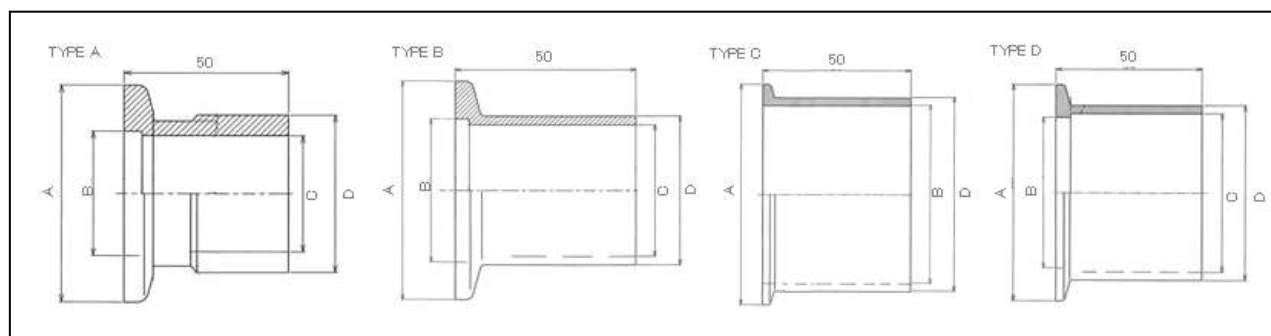
NWロングフランジ

ISO-KF LONG FLANGE



材質	Material
304	304

※ステンレス鋼ASTM規格



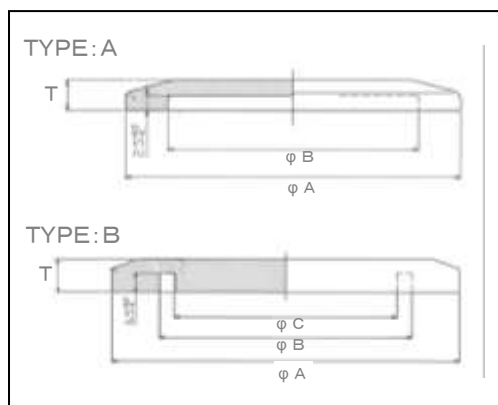
製品No. Model Number	フランジサイズ Flange Size	TYPE	φ A	φ B	φ C	φ D	基準価格
							税抜き(円)
SF-10N-50-5S	NW10	B	30	12.2	11.4	13.8	¥770
SF-10N-50	NW10	B	30	12.2	10	13.8	¥770
SF-16N-50-5S	NW16	A	30	17.2	18.4	21.7	¥770
SF-16N-50	NW16	A	30	17.2	16	21.7	¥770
SF-25N-50-5S	NW25	B	40	26.2	23.9	27.2	¥990
SF-25N-50	NW25	B	40	26.2	23	27.2	¥990
SF-40N-50-5S	NW40	B	55	41.2	39.4	42.7	¥1,670
SF-40N-50	NW40	B	55	41.2	37	42.7	¥1,670
SF-50N-50-5S	NW50	D	75	52.2	57.2	60.5	¥2,180
SF-50N-50	NW50	D	75	52.2	54.9	60.5	¥2,180
SF-63N-50	NW63	C	87	70.2	-	76.3	¥4,000

三和真空株式会社
Sanwa Vacuum Co.,Ltd.

〒143-0013 東京都大田区大森南4-6-15 テクノFRONT森ヶ崎307
 TEL: 03-5735-5656 FAX: 03-5735-5655

NWブランクフランジ

ISO-KF BLANK FLANGE



材質	Material
304	304

※ステンレス鋼ASTM規格

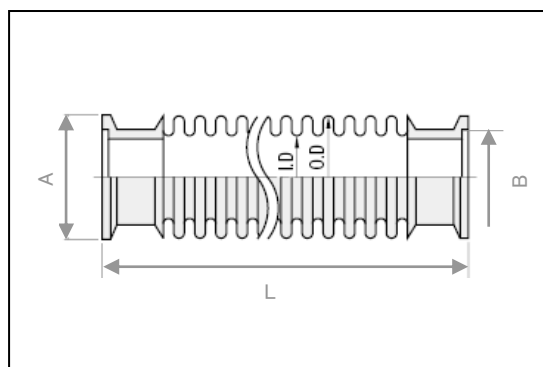
製品No.	フランジサイズ	TYPE	φ A	φ B	φ C	T	基準価格
Model Number	Flange Size						税抜き(円)
SBF-10N	NW10	A	30	12.2		5	¥380
SBF-16N	NW16	A	30	17.2	-	5	¥380
SBF-25N	NW25	A	40	26.2	-	5	¥410
SBF-40N	NW40	A	55	41.2	-	5	¥450
SBF-50N	NW50	A	75	52.2	-	5	¥720
SBF-63N	NW63	A	87	70	-	5	¥1,120
SBF-80N	NW80	B	114	83	73	11	¥2,600
SBF-100N	NW100	B	134	102	92	11	¥3,050
SBF-160N	NW160	B	190	153	143	11	¥10,000

三和真空株式会社
Sanwa Vacuum Co.,Ltd.

〒143-0013 東京都大田区大森南4-6-15 テクノFRONT 森ヶ崎307
 TEL: 03-5735-5656 FAX: 03-5735-5655

NWフレキシブルチューブ

ISO-KF FLEXIBLE TUBE



<標準仕様 Specifications>

標準長 STANDARD LENGTH :
250. 500. 1000.
1500. 2000(mm)

リークレート He Leak rate:
5×10^{-8} Pa·m³/sec

材質	Material
フランジ/316L	FLANGE/316L
チューブ/316L	TUBE/316L

※ステンレス鋼AISI規格

型式 ORDERING INFORMATION

SFT — 25 N — 500
製品No. フランジサイズ 全長
MODELNo. Flange size Length

製品No. Model Number	フランジサイズ Flange Size	I.D. 内径(mm)	O.D. 外径(mm)	A	B	最小曲げ 半径 (mm)	収縮率 (%)	基準価格
								税抜き(円)
SFT-10N-500	NW10	20.4	30.5	30	12.2	70	4	¥4,500
SFT-16N-500	NW16	20.4	30.5	30	17.2	70	4	¥4,800
SFT-25N-500	NW25	27.0	36.0	40	26.2	90	4	¥5,200
SFT-40N-500	NW40	41.0	54.0	55	41.2	120	8	¥5,800
SFT-50N-500	NW50	53.5	70.0	75	52.2	140	11	¥7,800
SFT-63N-500	NW63	64.0	86.0	87	70	150	6	¥11,300
SFT-80N-500	NW80	77.0	99.0	114	83	220	7	¥14,500
SFT-100N-500	NW100	101.5	125.5	134	102	280	10	¥18,000

三和真空株式会社
Sanwa Vacuum Co.,Ltd.

〒143-0013 東京都大田区大森南4-6-15 テクノFRONT 森ヶ崎307
TEL: 03-5735-5656 FAX: 03-5735-5655